

Документ подписан
 Информация о владельце:
 ФИО: Косенок Сергей Михайлович
 Должность: ректор
 Дата подписания: 17.10.2020 06:37:02
 Уникальный ключ:
 e3a6831a1a62674b54f4998099d3d6bfdcf836

**Оценочные материалы для промежуточной аттестации по дисциплине
 Техника безопасности на промышленных предприятиях**

Код, направление подготовки	13.03.02 Электроэнергетика и электротехника
Направленность (профиль)	Электроэнергетические системы и сети
Форма обучения	Очная
Кафедра-разработчик	Радиоэлектроники и электроэнергетики
Выпускающая кафедра	Радиоэлектроники и электроэнергетики

Типовые задания для контрольной работы:

Спроектировать заземление стационарной электроустановки, подключенной к сети с изолированной нейтралью напряжением $U = 800\text{В}$, установленной на стройплощадке.

Поверхностный слой грунта – суглинок толщиной $S_{\text{суг}} = 50\text{ см}^2$. Последующий слой – супесь толщиной $S_{\text{суп}} = 4,8\text{ м}^2$. Предполагается вертикальные заземлители выполнить из стального равнобокого уголка.

Горизонтальное соединение электродов – из полосовой стали сечением $S_{\text{ст}} = 0,004 \times 0,020\text{ м}^2$ (рис.1). Варианты исходных данных приведены в табл.1.

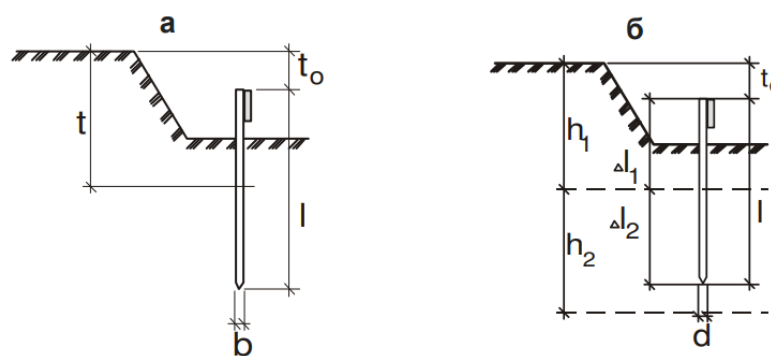


Рис.1. Расчетные схемы расположения вертикального заземлителя:
 а – в однослойном грунте, б – в двух слоях грунта.

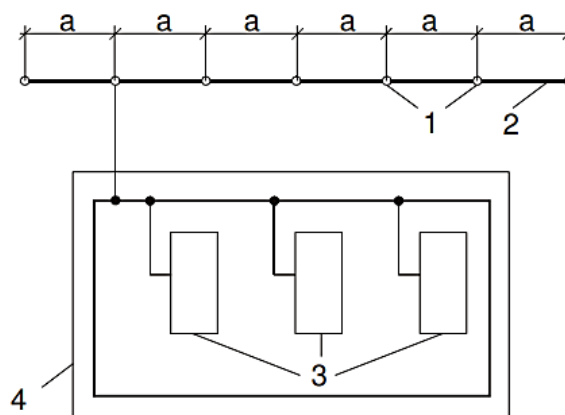


Рис.1.2. Вертикальные электроды размещены в ряд:
 1 – заземлители; 2 – заземляющие проводники;
 3 – заземляемое оборудование; 4 – производственное здание.

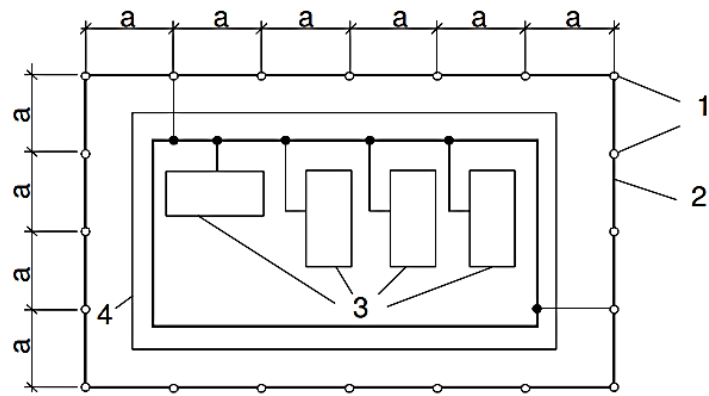


Рис.1.3. Вертикальные электроды размещены по контуру:
 1 – заземлители; 2 – заземляющие проводники;
 3 – заземляемое оборудование; 4 – производственное здание

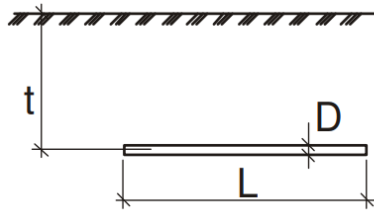


Рис.1.4. Расчетные схемы расположения горизонтального заземлителя

Таблица 1.

Исходные данные	Варианты									
	1	2	3	4	5	6	7	8	9	0
$\rho_{\text{изм.}}, \text{ Ом} \cdot \text{ м}$	400	350	220	325	280	350	400	250	200	300
$a, \text{ м}$	5,0	3,0	6,4	5,0	7,0	2,5	6,0	3,5	7,2	5,6
$l, \text{ м}$	2,5	3,0	3,3	2,5	3,5	2,5	3,0	3,5	3,6	2,8
$b, \text{ м}$	0,04	0,045	0,05	0,06	0,055	0,065	0,05	0,045	0,045	0,04
$t_0, \text{ м}$	0,65	0,7	0,75	0,8	0,85	0,9	0,7	0,8	0,75	0,8
$W, \text{ кВт}$	50	60	70	80	90	100	110	120	130	140
Климат. зона	I	II	III	IV	IV	III	II	I	II	III
ВЗ	Н	П	М	Н	П	М	Н	П	М	Н

Примечание: ВЗ – влажность земли, Н – нормальная, П – повышенная, М – малая.

Таблица 2.

Климатическая зона	Состояние земли во время измерений ее сопротивления при влажности		
	Вертикальный электрод длиной 3 м		
	повышенной	нормальной	малой
1	2	3	4
I	1,9	1,7	1,5
II	1,7	1,5	1,3
III	1,5	1,3	1,2
IV	1,3	1,1	1

Указания к решению

Расчет защитных заземляющих устройств производится в следующей последовательности.

1. Принимаются вид, длина и сечение заземлителей (например, стержень круглого сечения (трубчатый) или из уголкового профиля, погруженный вертикально в грунт).
2. Определяются грунтовые условия (вид грунтов, толщина каждого слоя грунта) и схема расположения вертикальных электродов в земле (в одном или нескольких слоях грунта).
3. Определяется сопротивление одиночного заземлителя растеканию тока в грунте ($R_{в0}$):
4. Определяется условное число вертикальных электродов.
5. Принимается схема размещения вертикальных электродов в зависимости от их условного числа: при $n_{усл} \leq 10$ шт. – в ряд, при $n_{усл} = 10$ шт. – по контуру.
6. Определяется фактическое число вертикальных электродов.
7. Длина горизонтального соединяющего проводника определить в зависимости от схемы размещения электродов групповых заземлителей.
8. Определяется сопротивление одиночного заземлителя растеканию тока, выполненного из стержня (трубы, полосы) и расположенного в грунте горизонтально (рис.4.4).
9. Определить сопротивление группового заземлителя $R_{гр.}(Ом)$, состоящего из $n_{факт.}$ вертикальных стержневых электродов и соединяющей их полосы (горизонтальный электрод).

Варианты заданий для механизма наклонного подъемника приведены в таблицах.

Типовые вопросы к зачету:

1. Действие электрического тока на организм человека.
2. Классификация электроустановок и помещений по электробезопасности.
3. Анализ условий поражения человека электрическим током.
4. Допустимые напряжения прикосновения и токи через человека.
5. Буквенно-цифровое и цветовое обозначение шин в электроустановках.
6. Что такое наряд – допуск. Сколько экземпляров наряда-допуска выписывается при его оформлении.
7. Сокращения и главные термины, принятые в Правилах.
8. Требования к персоналу, осуществляющему эксплуатацию электроустановок.
9. Организация обучения и проверки знаний правил по электробезопасности.
10. Группы по электробезопасности электротехнического (энерготехнологического) персонала и условия их присвоения.
11. Инструктажи по технике безопасности для персонала, обслуживающего электроустановки.
12. Общие требования. Ответственные за безопасность проведения работ, их права и обязанности.
13. Порядок организации работ по наряду.
14. Организация работ по распоряжению.
15. Включение электроустановок после полного окончания работ.
16. Технические мероприятия, обеспечивающие безопасность работ со снятием напряжения
17. Работы в зоне влияния электрического и магнитного полей.
18. Техника безопасности при обслуживании электродвигателей.
19. Техника безопасности при обслуживании силовых и измерительных трансформаторов.

20. Техника безопасности при техническом обслуживании аккумуляторных батарей.
21. Техника безопасности при техническом обслуживании конденсаторных установок.
22. Охрана труда и техника безопасности при выполнении работ на кабельных линиях.
23. Охрана труда и техника безопасности при выполнении работ на воздушных линиях электропередач.
24. Классификация электротехнических средств.
25. Классификация изолирующих электротехнических средств.
26. Хранение и контроль за состоянием электротехнических средств, предохранительных приспособлений в электроустановках.
27. Испытания электрооборудования с подачей повышенного напряжения от постороннего источника.
28. Работа с электроизмерительными клещами и измерительными штангами.
29. Работа с импульсным измерителем линий.
30. Работы с мегаомметром и электроизмерительными приборами.
31. Переносные электроинструменты и светильники, ручные электрические машины, разделительные трансформаторы.
32. Организационные мероприятия, обеспечивающие безопасное выполнение работ в электроустановках.
33. Организация работ командированного персонала.
34. Действие персонала при возникновении пожара в электроустановках.
35. Средства пожаротушения в электроустановках, их применение.
36. Особенности тушения пожаров в электроустановках.
37. Противопожарные тренировки проведение периодичность и учет.
38. Первоочередные меры, принимаемые в связи с несчастным случаем на производстве.
39. Порядок расследования несчастных случаев.
40. Порядок оформления акта по форме Н-1 о несчастном случае на производстве и учета
41. Организационные мероприятия, обеспечивающие безопасное выполнение работ в электроустановках.
42. Оказание первой доврачебной помощи при поражении электрическим током с практическими действиями на манекене.
42. Оперативное обслуживание, осмотр электроустановок, порядок и условия производства работ.