

Документ подписан простой электронной подписью
Информация о владельце:
ФИО: Косенок Сергей Михайлович
Должность: ректор
Дата подписания: 17.06.2026 13:42:57
Уникальный программный ключ:
e3a68f3eaa1e62674b54f4998099d7d6b6df876

**Бюджетное учреждение высшего образования
Ханты-Мансийского автономного округа-Югры
«Сургутский государственный университет»**

СОГЛАСОВАНА
с представителем
работодателя

УТВЕРЖДАЮ
Проректор по УМР
Е.В. Коновалова

«__» _____ 20__ г.

«11» июня 2026г
ПРИНЯТА
на заседании учебно-
методического совета
университета
«11» июня 2026г.
Протокол № 5

**ОСНОВНАЯ ПРОФЕССИОНАЛЬНАЯ
ОБРАЗОВАТЕЛЬНАЯ ПРОГРАММА
ВЫСШЕГО ОБРАЗОВАНИЯ**

13.03.02 Электроэнергетика и электротехника

Код, направление подготовки (специальность)

Бакалавриат

уровень высшего образования

Электроэнергетические системы и сети

направленность (профиль)

2026 год

Рассмотрено

На Учёном совете Политехнического института

«08» июня 2026 г.

Протокол № 02/26

Директор к. хим. н. Мурашко Ю.А.

Заведующий

выпускающей кафедрой радиоэлектроники и электроэнергетики В.В.

Рыжаков

СОДЕРЖАНИЕ

Раздел 1. Общие положения.

1.1. Нормативные документы.

1.2. Перечень сокращений.

Раздел 2. Характеристика профессиональной деятельности выпускников.

2.1. Общее описание профессиональной деятельности выпускников.

2.2. Перечень профессиональных стандартов, соотнесенных с ФГОС.

Раздел 3. Общая характеристика образовательной программы.

3.1. Направленность (профиль) образовательной программы в рамках направления подготовки (специальности).

3.2. Квалификация, присваиваемая выпускникам образовательной программы.

3.3. Объем программы.

3.4. Формы обучения.

3.5. Срок получения образования.

Раздел 4. Планируемые результаты освоения образовательной программы.

4.1. Требования к планируемым результатам освоения образовательной программы.

4.1.1. Универсальные компетенции выпускников и индикаторы их достижения.

4.1.2. Общепрофессиональные компетенции выпускников и индикаторы их достижения.

4.1.3. Профессиональные компетенции выпускников и индикаторы их достижения.

4.2. Результаты обучения по дисциплинам /(модулям)/, практикам, соотнесенные с установленными программой бакалавриата индикаторами компетенций.

4.3. Обеспечение обучающимся возможности одновременного получения нескольких квалификаций.

Раздел 5. Структура и содержание ОПОП.

5.1 Объем обязательной части образовательной программы.

5.2. Типы практики.

5.3. Учебный план и календарный учебный график.

5.4. Рабочие программы дисциплин (модулей), включая оценочные средства.

5.5. Рабочие программы практик, включая фонд оценочных средств, для проведения промежуточной аттестации по практике.

5.6. Методические рекомендации.

5.7. Программа государственной итоговой аттестации.

5.8. Рабочая программа воспитания, календарный план воспитательной работы.

Раздел 6. Условия осуществления образовательной деятельности по ОПОП.

6.1 Материально-техническое и учебно-методическое обеспечение программы.

6.2 Кадровые условия реализации программы.

- 6.3 Применяемые механизмы оценки качества образовательной деятельности и подготовке обучающихся по программе.
- 6.4 Особенности организации образовательной деятельности для инвалидов и лиц с ограниченными возможностями здоровья.
- 6.5. Реализация программы с применением электронного обучения, дистанционных образовательных технологий.

Раздел 1 ОБЩИЕ ПОЛОЖЕНИЯ

1.1 Нормативные документы.

- Федеральный закон от 29 декабря 2012 года № 273-ФЗ «Об образовании в Российской Федерации»;
- Федеральный государственный образовательный стандарт по направлению подготовки (специальности) 13.03.02 Электроэнергетика и электротехника и уровню высшего образования бакалавриат, утвержденный приказом Минобрнауки России от 28 февраля 2018 г. № 144 (далее – ФГОС ВО);
- Приказ Минобрнауки России от 08.02.2021 № 83 «О внесении изменений в федеральные государственные стандарты высшего образования – бакалавриат по направлениям подготовки;
- Приказ Минобрнауки России от 26.11.2020 № 1456 «О внесении изменений в федеральные государственные стандарты высшего образования»;
- Порядок организации и осуществления образовательной деятельности по образовательным программам высшего образования – программам бакалавриата, программам магистратуры, программам специалитета, утвержденный приказом Минобрнауки России от 06 апреля 2021 года № 245 (далее – Порядок организации образовательной деятельности);
- Порядок проведения государственной итоговой аттестации по образовательным программам высшего образования – программам бакалавриата, программам специалитета и программам магистратуры, утвержденный приказом Минобрнауки России от 29 июня 2015 г. № 636;
- Положение о практической подготовке, утвержденное приказом Министерства науки и высшего образования Российской Федерации и Министерством просвещения Российской Федерации от 05.08.2020 № 885/390;
- СТО-2.1.9-19 «Основная профессиональная образовательная программа высшего образования – программа бакалавриата, специалитета, магистратуры»;
- СТО-2.6.4-18 «Порядок организации и проведения практики обучающихся»;
- СТО-2.6.29-20 «Положение о практической подготовке»
- СТО-2.12.9-17 «Положение о государственной итоговой аттестации выпускников».

1.2 Перечень сокращений, используемых в тексте ОПОП

з.е.	- зачетная единица;
ОПК	- общепрофессиональная компетенция;
ОПОП	- основная профессиональная образовательная программа;
ОТФ	- обобщенная трудовая функция;
ПД	- профессиональная деятельность;
ПК	- профессиональная компетенция;
ПС	- профессиональный стандарт;

- программа бакалавриата – основная образовательная программа высшего образования – программа бакалавриата по направлению подготовки 13.03.02 Электроэнергетика и электротехника;
- сетевая форма СПК – сетевая форма реализации образовательных программ;
- УК – Совет по профессиональным квалификациям;
- ФГОС ВО – универсальная компетенция;
- федеральный государственный образовательный стандарт высшего образования по направлению подготовки бакалавриата.

Раздел 2 ХАРАКТЕРИСТИКА ПРОФЕССИОНАЛЬНОЙ ДЕЯТЕЛЬНОСТИ ВЫПУСКНИКОВ

2.1 Общее описание профессиональной деятельности выпускников
Области профессиональной деятельности и сферы профессиональной
деятельности, в которых выпускники, освоившие программу, могут
осуществлять профессиональную деятельность:

16 Строительство и жилищно-коммунальное хозяйство (в сфере
проектирования и эксплуатации объектов электроэнергетики);

20 Электроэнергетика (в сферах электроэнергетики и электротехники);

Выпускники могут осуществлять профессиональную деятельность в
других областях профессиональной деятельности и (или) сферах
профессиональной деятельности при условии соответствия уровня их
образования и полученных компетенций требованиям к квалификации
работника.

Типы задач профессиональной деятельности выпускников:

- проектный;
- технологический.

2.2 Перечень профессиональных стандартов, соотнесенных с
федеральным государственным образовательным стандартом по
направлению подготовки:

№ п/п	Код профессиональн ого стандарта	Наименование области профессиональной деятельности. Наименование профессионального стандарта
16 Строительство и жилищно-коммунальное хозяйство		
1	16.147	Профессиональный стандарт Специалист по проектированию систем электроснабжения объектов капитального строительства, утвержденный приказом Министерства труда и социальной защиты Российской Федерации от 30 августа 2021 года № 590н. (Зарегистрировано в Министерстве юстиции Российской Федерации 4 октября 2021 года, регистрационный № 65246)
20 Электроэнергетика		
2	20.032	Профессиональный стандарт Работник по обслуживанию оборудования подстанций электрических сетей, утвержденный приказом Министерства труда и социальной защиты Российской Федерации от 31 августа 2021 г. № 611н. (Зарегистрировано в Министерстве юстиции Российской Федерации 4 октября 2021 года, регистрационный № 65260)

Раздел 3 ОБЩАЯ ХАРАКТЕРИСТИКА ОБРАЗОВАТЕЛЬНЫХ ПРОГРАММ,
РЕАЛИЗУЕМЫХ В РАМКАХ НАПРАВЛЕНИЯ ПОДГОТОВКИ (СПЕЦИАЛЬНОСТИ)
13.03.02 ЭЛЕКТРОЭНЕРГЕТИКА И ЭЛЕКТРОТЕХНИКА

3.1 Направленность (профиль, специализация) образовательной программы в рамках направления подготовки/специальности (при наличии):

Электроэнергетические системы и сети.

3.2 Квалификация, присваиваемая выпускникам образовательных программ: бакалавр.

3.3 Объем программы: 240 зачетных единиц (далее - з.е.).

3.4 Формы обучения: очная, заочная.

3.5. Срок получения образования:

- при очной форме обучения 4 года,

- при заочной форме обучения 4 года 11 мес.

Раздел 4 ПЛАНИРУЕМЫЕ РЕЗУЛЬТАТЫ ОСВОЕНИЯ ОБРАЗОВАТЕЛЬНОЙ
ПРОГРАММЫ

4.1 Требования к планируемым результатам освоения образовательной программы, обеспечиваемым дисциплинами (модулями) и практиками обязательной части

4.1.1 Универсальные компетенции выпускников и индикаторы их достижения

Таблица 4.1

Категория универсальных компетенций	Код и наименование универсальной компетенции	Код и наименование индикатора достижения универсальной компетенции
Системное и критическое мышление	УК-1 Способен осуществлять поиск, критический анализ и синтез информации, применять системный подход для решения поставленных задач	1.1. Анализирует задачу, выделяя ее базовые составляющие 1.2. Определяет и ранжирует информацию, требуемую для решения поставленной задачи 1.3. Осуществляет поиск информации для решения

		поставленной задачи по различным типам запросов
Разработка и реализация проектов	УК-2 Способен определять круг задач в рамках поставленной цели и выбирать оптимальные способы их решения, исходя из действующих правовых норм, имеющихся ресурсов и ограничений	<p>2.1. Формулирует проблему, решение которой напрямую связано с достижением цели проекта</p> <p>2.2. Определяет связи между поставленными задачами и ожидаемые результаты их решения</p> <p>2.3. Анализирует план-график реализации проекта в целом и выбирает способ решения поставленных задач</p> <p>2.4. В рамках поставленных задач определяет имеющиеся ресурсы и ограничения, действующие правовые нормы</p> <p>2.5. Оценивает решение поставленных задач в зоне своей ответственности в соответствии с запланированными результатами контроля, при необходимости корректирует способы решения задач</p>
Командная работа и лидерство	УК-3 Способен осуществлять социальное взаимодействие и реализовывать свою роль в команде	<p>3.1. Определяет свою роль в команде, исходя из стратегии сотрудничества для достижения поставленной цели</p> <p>3.2. При реализации своей роли в команде учитывает особенности поведения других членов команды</p> <p>3.3. Анализирует возможные последствия личных действий и планирует свои действия для достижения заданного результата</p>
Коммуникация	УК-4 Способен осуществлять деловую коммуникацию в устной и письменной формах на государственном языке Российской Федерации и иностранном(ых) языке(ах)	<p>4.1. Выбирает стиль общения на государственном языке РФ в зависимости от цели и условий коммуникации</p> <p>4.2. Представляет результаты академической деятельности в устной и письменной формах при деловом общении на государственном языке РФ и иностранном языке</p>

		4.3. Выполняет перевод официальных и профессиональных текстов с иностранного языка на русский язык и с русского языка на иностранный язык с целью деловой коммуникации
Межкультурное взаимодействие	УК-5 Способен воспринимать межкультурное разнообразие общества в социально-историческом, этическом и философском контекстах	5.1. Осмысляет и интерпретирует этапы исторического развития России в контексте мировой истории и социокультурных традиций мира 5.2. Находит и использует необходимую для саморазвития и взаимодействия с другими людьми информацию о социокультурных традициях различных социальных групп 5.3. Сознательно выбирает ценностные ориентиры и формирует гражданскую позицию; аргументировано обсуждает и решает проблемы мировоззренческого, общественного и личностного характера 5.4. Демонстрирует толерантное восприятие и отношение к социальным и культурным различиям, а также уважительное отношение к историческому наследию и культурным традициям различных социальных групп
Самоорганизация и саморазвитие (в том числе здоровьесбережение)	УК-6 Способен управлять своим временем, выстраивать и реализовывать траекторию саморазвития на основе принципов образования в течение всей жизни	6.1. Определяет задачи саморазвития и профессионального роста, распределяет их на долго-, средне- и краткосрочные с обоснованием актуальности и определением необходимых ресурсов для их выполнения 6.2. Оценивает требования рынка труда и образовательных услуг для выстраивания траектории собственного профессионального роста

	<p>УК-7 Способен поддерживать должный уровень физической подготовленности для обеспечения полноценной социальной и профессиональной деятельности</p>	<p>7.1. Понимает роль физической культуры и спорта в современном обществе, в жизни человека, подготовке его к социальной и профессиональной деятельности, значение двигательной активности в структуре здорового образа жизни и основы её планирования для поддержания должного уровня физической подготовленности</p> <p>7.2. Использует методы самоконтроля для определения состояния здоровья, уровня физического развития и физической подготовленности в соответствии с нормативными показателями</p> <p>7.3. Поддерживает должный уровень физической подготовленности для обеспечения полноценной социальной и профессиональной деятельности, регулярно занимаясь физическими упражнениями</p>
<p>Безопасность жизнедеятельности</p>	<p>УК-8. Способен создавать и поддерживать в повседневной жизни и в профессиональной деятельности безопасные условия жизнедеятельности для сохранения природной среды, обеспечения устойчивого развития общества, в том числе при угрозе и возникновении чрезвычайных ситуаций и военных конфликтов.</p>	<p>8.1. Идентифицирует вредные и опасные факторы среды обитания</p> <p>8.2. Выбирает средства защиты от воздействия вредных и опасных факторов в рамках осуществляемой деятельности</p> <p>8.3. Создает и поддерживает безопасные условия жизнедеятельности для сохранения природной среды и обеспечения устойчивого развития общества</p> <p>8.4. Разъясняет правила поведения при угрозе и возникновении чрезвычайных ситуаций и военных конфликтов</p> <p>8.5. Оказывает первую доврачебную помощь</p>

<p>Экономическая культура, в том числе финансовая грамотность</p>	<p>УК-9. Способен принимать обоснованные экономические решения в различных областях жизнедеятельности.</p>	<p>9.1. Понимает базовые принципы функционирования экономики и экономического развития, цели, формы участия государства в экономике 9.2. Применяет методы личного экономического и финансового планирования для достижения текущих и долгосрочных финансовых целей, использует финансовые инструменты для управления финансами (личным бюджетом), контролирует собственные экономические и финансовые риски</p>
<p>Гражданская позиция</p>	<p>УК-10. Способен формировать нетерпимое отношение к проявлениям экстремизма, терроризма, коррупционному поведению и противодействовать им в профессиональной деятельности.</p>	<p>10.1. Демонстрирует понимание содержания коррупции как социально-правового явления и способность выявлять, давать оценку коррупционному поведению и содействовать его пресечению 10.2. Демонстрирует понимание сущности экстремизма и терроризма, нормативно-правовых основ противодействия экстремизму и терроризму</p>

4.1.2 Общепрофессиональные компетенции выпускников и индикаторы их достижения

Таблица 4.2

<p>Категория общепрофессиональных компетенций</p>	<p>Код и наименование общепрофессиональной компетенции</p>	<p>Код и наименование индикатора достижения общепрофессиональной компетенции</p>
<p>Информационная культура</p>	<p>ОПК-1. Способен понимать принципы работы современных информационных технологий и использовать их для решения задач профессиональной деятельности</p>	<p>ОПК-1.1 Использует информационно-коммуникационные технологии при решении задач профессиональной деятельности ОПК-1.2 Применяет интерактивные программные комплексы и основные приемы обработки экспериментальных данных, в</p>

		<p>том числе с использованием стандартного программного обеспечения, пакетов программ общего и специального назначения</p> <p>ОПК-1.3 Использует возможности вычислительной техники и программного обеспечения для обработки информации и управления производственными и бизнес-процессами</p> <p>ОПК-1.4 Использует методы компьютерного моделирования физических процессов, систем и устройств при обработке и передаче сигналов и информации, техники инженерной и компьютерной графики</p> <p>ОПК-1.5 Понимает и использует принципы работы современных информационных технологий при решении задач профессиональной деятельности</p> <p>ОПК-1.6 Осуществляет поиск, сбор, хранение и обработку информации с применением информационно-коммуникационных технологий для решения задач профессиональной деятельности</p> <p>ОПК-1.7 Применяет методы начертательной геометрии, инженерной и компьютерной графики</p>
	<p>ОПК-2. Способен разрабатывать алгоритмы и компьютерные программы, пригодные для практического применения</p>	<p>ОПК-2.1 Разрабатывает схемы алгоритмов прикладных программ</p> <p>ОПК-2.2 Разрабатывает программы на языке программирования Python</p> <p>ОПК-2.3 Реализует на языке программирования Python алгоритмы решения задач обработки данных</p>
<p>Фундаментальная подготовка</p>	<p>ОПК-3 Способен применять соответствующий физико-математический аппарат, методы анализа и моделирования, теоретического и</p>	<p>ОПК-3.1 Применяет математический аппарат аналитической геометрии, линейной алгебры, дифференциального и интегрального исчисления функции одной переменной</p>

	<p>экспериментального исследования при решении профессиональных задач.</p>	<p>ОПК-3.2 Применяет математический аппарат теории функции нескольких переменных, теории функций комплексного переменного, теории рядов, теории дифференциальных уравнений</p> <p>ОПК-3.3 Применяет математический аппарат теории вероятностей и математической статистики</p> <p>ОПК-3.4 Применяет математический аппарат численных методов</p> <p>ОПК-3.5 Демонстрирует понимание физических явлений и применяет законы механики, термодинамики, электричества и магнетизма</p> <p>ОПК-3.6 Демонстрирует знание элементарных основ оптики, квантовой механики и атомной физики</p> <p>ОПК-3.7 Определяет и обосновывает цель экспериментальных исследований</p> <p>ОПК-3.8 Формулирует и описывает исследовательские задачи и методики проведения экспериментов</p> <p>ОПК-3.9 Формулирует последовательность действий, обеспечивающих решение исследовательских задач</p> <p>ОПК-3.10 Определяет ожидаемые результаты решения исследовательских задач</p> <p>ОПК-3.11 Обрабатывает, анализирует и представляет полученные результаты экспериментальных исследований</p>
<p>Теоретическая и практическая профессиональная подготовка</p>	<p>ОПК-4 Способен использовать методы анализа и моделирования электрических цепей и электрических машин.</p>	<p>ОПК-4.1 Использует методы анализа и моделирования линейных и нелинейных цепей постоянного и переменного тока</p> <p>ОПК-4.2 Использует методы расчета переходных процессов в электрических цепях</p>

		<p>постоянного и переменного тока ОПК-4.3 Применяет знания основ теории электромагнитного поля, цепей с распределенными параметрами и электрических машин ОПК-4.4 Демонстрирует понимание принципа действия электронных устройств</p>
	<p>ОПК-5 Способен использовать свойства конструкционных и электротехнических материалов в расчетах параметров и режимов объектов профессиональной деятельности.</p>	<p>ОПК-5.1 Демонстрирует знание областей применения, свойств, характеристик и методов исследования конструкционных материалов, выбирает конструкционные материалы в соответствии с требуемыми характеристиками для использования в области профессиональной деятельности ОПК-5.2 Демонстрирует знание областей применения, свойств, характеристик и методов исследования электротехнических материалов, выбирает электротехнические материалы в соответствии с требуемыми характеристиками</p>
	<p>ОПК-6 Способен проводить измерения электрических и неэлектрических величин применительно к объектам профессиональной деятельности.</p>	<p>ОПК-6.1 Определяет методы и средства проведения измерений при экспериментальных исследованиях ОПК-6.2 Применяет способы и средства измерений и проводит экспериментальные исследования ОПК-6.3 Оценивает погрешности результатов измерений</p>

4.1.3 Профессиональные компетенции выпускников и индикаторы их достижения

Таблица 4.3

Код и наименование профессиональной компетенции	Код и наименование индикатора достижения профессиональной компетенции	Основание (ПС, анализ опыта)
Тип задач профессиональной деятельности: проектный		
ПК-1 Способен определять состав, структуру и принципы функционирования электроэнергетических систем и их элементов	ПК-1.1 Определяет понятия, элементы, устройства, законы, правила и методы электротехники ПК-1.2 Определяет состав, структуру, характеристики, принципы и правила построения и технологического функционирования электроэнергетических систем и сетей, оборудования подстанций и цифровых подстанций электрических сетей, систем электроснабжения объектов капитального строительства и их элементов ПК-1.3 Определяет требования нормативных правовых актов и документов системы технического регулирования в градостроительной деятельности к электроэнергетическим системам и сетям, подстанциям электрических сетей, системам электроснабжения объектов капитального строительства ПК-1.4 Определяет сроки действия, физические объемы нового строительства и реконструкции электроэнергетических систем и сетей, подстанций электрических сетей, систем электроснабжения объектов капитального строительства ПК-1.5 Определяет содержание правил устройства электроустановок ПК-1.6 Определяет требования нормативных правовых актов и документов системы технического регулирования в градостроительной деятельности к содержанию, форме, перечню необходимых данных, порядку и правилам проведения обследования	ПС 16.147, ПС 20.032,

	<p>электроэнергетических систем и сетей, подстанций электрических сетей, систем электроснабжения объектов капитального строительства</p> <p>ПК-1.7</p> <p>Определяет правила проектирования и строительства электроэнергетических систем и сетей, оборудования подстанций и цифровых подстанций электрических сетей, систем электроснабжения объектов капитального строительства.</p>	
<p>ПК-2</p> <p>Способен проводить предпроектное обследование, разрабатывать и проектировать электроэнергетические системы и их элементы</p>	<p>ПК-2.1</p> <p>Подготавливает исходные данные для разработки комплекта проектной документации на электроэнергетические системы и сети, подстанции электрических сетей, системы электроснабжения объектов капитального строительства и их элементы</p> <p>ПК-2.2</p> <p>Проводит расчеты, необходимые для проектирования электроэнергетических систем и сетей, подстанций электрических сетей, систем электроснабжения объектов капитального строительства и их элементов</p> <p>ПК-2.3</p> <p>Определяет оптимальные технические решения при проектировании электроэнергетических систем и сетей, подстанций электрических сетей, систем электроснабжения объектов капитального строительства и их элементов</p> <p>ПК-2.4</p> <p>Разрабатывает конструктивные решения для элементов электроэнергетических систем и сетей, подстанций электрических сетей, систем электроснабжения объектов капитального строительства в специализированных программных средствах</p> <p>ПК-2.5</p> <p>Составляет ведомость элементов электроэнергетической системы, сети, подстанции электрической сети, системы электроснабжения объекта капитального строительства</p> <p>ПК-2.6</p>	<p>ПС 16.147,</p> <p>ПС 20.032,</p>

	<p>Выполняет электромонтажные работы и работы по сборке и проверке параметров материалов, компонентов, элементов, устройств, систем и сетей связи и телекоммуникаций</p> <p>ПК-2.7 Анализирует установившиеся режимы работы трансформаторов и вращающихся электрических машин различных типов, использует знание их режимов работы и характеристик</p> <p>ПК-2.8 Применяет знания функций и основных характеристик электрических и электронных аппаратов</p> <p>ПК-2.9 Выполняет расчеты на прочность простых конструкций</p>	
<p>Тип задач профессиональной деятельности: технологический</p>		
<p>ПК-3 Способен применять, планировать и организовывать контроль деятельности по эксплуатации, техническому обслуживанию и ремонту оборудования электроэнергетических систем и их элементов деятельности</p>	<p>ПК-3.1 Определяет правила эксплуатации, номенклатуру технической документации, порядок ее разработки и правила оформления в части сопровождения деятельности по техническому обслуживанию и ремонту электроэнергетических систем и сетей, оборудования подстанций и цифровых подстанций электрических сетей, систем электроснабжения объектов капитального строительства в нормальном, аварийном, послеаварийном и ремонтном режимах эксплуатации</p> <p>ПК-3.2 Определяет технологии, требования, правила и порядок подготовки нормативной, конструкторской, производственно-технологической, технической и проектной документации, организационно-распорядительной документации, документации системы технического регулирования в градостроительной деятельности по планированию, организации и проведению технического обслуживания и ремонта оборудования электроэнергетических систем и сетей,</p>	<p>ПС 16.147, ПС 20.032,</p>

	<p>подстанций электрических сетей, систем электроснабжения объектов капитального строительства</p> <p>ПК-3.3 Определяет принципы, правила, порядок и методы производственного планирования, содержания законодательных и нормативных правовых актов, методических материалов по вопросам производственного планирования и оперативного управления производством, требования к составу, содержанию и оформлению проекта производства работ, нормы аварийного запаса деталей, узлов и материалов, порядок организации обеспечения материально-техническими ресурсами производства технического обслуживания и ремонта оборудования электроэнергетических систем и сетей, подстанций электрических сетей, систем электроснабжения объектов капитального строительства, исполнения производственной программы в части планирования технических воздействий</p> <p>ПК-3.4 Определяет нормы, требования, стандарты, правила, методики определения параметров технического состояния, анализа качественных показателей работы, порядок вывода оборудования в ремонт, оформления нарядов-допусков для выполнения работ, проведения приемо-сдаточных испытаний, проведения пуско-наладочных работ, приемки выполняемых работ по техническому обслуживанию и ремонту оборудования электроэнергетических систем и сетей, подстанций электрических сетей, систем электроснабжения объектов капитального строительства</p> <p>ПК-3.5 Проводит измерения, необходимых для проектирования электроэнергетических систем и их элементов</p> <p>ПК-3.6 Составляет перечень требований организаций-изготовителей к порядку эксплуатации и использования</p>	
--	--	--

	<p>электроэнергетических систем и сетей, подстанций электрических сетей, систем электроснабжения объектов капитального строительства</p> <p>ПК-3.7 Составляет планы, графики, определяет зоны эксплуатационной ответственности и порядок контроля выполнения работ по техническому обслуживанию и ремонту оборудования электроэнергетических систем и сетей, подстанций электрических сетей, систем электроснабжения объектов капитального строительства</p> <p>ПК-3.8 Планирует материальные ресурсы для технического обслуживания и ремонта оборудования электроэнергетических систем и сетей, подстанций электрических сетей, систем электроснабжения объектов капитального строительства</p> <p>ПК-3.9 Составляет планы и графики проведения аварийно-восстановительных и ремонтных работ на оборудовании электроэнергетических систем и сетей, подстанций электрических сетей, систем электроснабжения объектов капитального строительства</p> <p>ПК-3.10 Разрабатывает порядок ведения договорной работы в части обеспечения технического обслуживания и ремонта оборудования электроэнергетических систем и сетей, подстанций электрических сетей, систем электроснабжения объектов капитального строительства</p> <p>ПК-3.11 Разрабатывает порядок организации технического контроля качества работ подрядных организаций, занятых работами по техническому обслуживанию, ремонтами, монтажу оборудования электроэнергетических систем и сетей, подстанций электрических сетей, систем электроснабжения объектов капитального строительства</p> <p>ПК-3.12</p>	
--	--	--

	<p>Разрабатывает порядок организации и контроля документационного сопровождения деятельности по техническому обслуживанию и ремонту оборудования электроэнергетических систем и сетей, подстанций электрических сетей, систем электроснабжения объектов капитального строительства ПК-3.13</p> <p>Разрабатывает регламент работы комиссии по вводу в эксплуатацию объектов электроэнергетических систем и сетей, подстанций электрических сетей, систем электроснабжения объектов капитального строительства по новому строительству и техническому присоединению к электрическим сетям, реновации ПК-3.14</p> <p>Определяет требования охраны труда, промышленной и пожарной безопасности, производственной санитарии и противопожарной защиты, содержание положений и инструкций по расследованию и учету технологических нарушений, несчастных случаев на производстве, по оказанию первой помощи при несчастных случаях на производстве при предпроектном обследовании, разработке, проектировании и эксплуатации электроэнергетических систем и сетей, подстанций электрических сетей, систем электроснабжения объектов капитального строительства ПК-3.15</p> <p>Разрабатывает регламент работы комиссии по расследованию аварий и нарушений работы оборудования подстанций электрических сетей</p>	
<p>Тип задач профессиональной деятельности: проектный</p>		
<p>ПК-4 Способен проводить исследования в области технологического маркетинга в отношении объектов профессиональной деятельности</p>	<p>ПК-4.1 Определяет состав и назначение объектов, структуру, основы экономики и организации производства, труда и управления в отрасли профессиональной деятельности, содержание нормативно-</p>	<p>ПС 16.147, ПС 20.032</p>

	<p>правовых актов, определяющих развитие отрасли профессиональной деятельности ПК-4.2</p> <p>Оценивает проблемы, состояние и перспективы технического и технологического развития отрасли профессиональной деятельности ПК-4.3</p> <p>Оценивает перспективные потребности в развитии и модернизации объектов профессиональной деятельности ПК-4.4</p> <p>Анализирует сведения о работе объектов профессиональной деятельности для учета при подготовке планов их развития и модернизации ПК-4.5</p> <p>Оценивает потребности в изменении конфигурации и показателей функционирования объекта профессиональной деятельности ПК-4.6</p> <p>Формирует потребительские требования к объекту профессиональной деятельности ПК-4.7</p> <p>Определяет задачи, решаемые с помощью объекта профессиональной деятельности и ожидаемые результаты его использования ПК-4.8</p> <p>Определяет технические решения, используемые для создания объекта профессиональной деятельности и его компонентов, оценивает возможность использования новейшего оборудования и программного обеспечения ПК-4.9</p> <p>Формирует технические требования к объекту профессиональной деятельности ПК-4.10</p> <p>Обосновывает выбор предварительных технических решений, по объекту профессиональной деятельности и его компонентам, оборудованию и программному обеспечению ПК-4.11</p> <p>Разрабатывает предложения по повышению эффективности объекта</p>	
--	---	--

	<p>профессиональной деятельности ПК-4.12 Разрабатывает перспективный план развития объекта профессиональной деятельности с учетом передового опыта организации выполнения производственных и ремонтных работ, организации и стимулирования труда в области технического обслуживания и ремонта объекта профессиональной деятельности</p> <p>ПК-4.13 Осуществляет финансово-экономическое планирование реализации объекта профессиональной деятельности, разрабатывает план выполнения работ</p> <p>ПК-4.14 Разрабатывает и согласовывает программу реализации объекта профессиональной деятельности</p> <p>ПК-4.15 Разрабатывает, согласует и утверждает сметы на реализацию объекта профессиональной деятельности</p> <p>ПК-4.16 Разрабатывает и представляет презентационные материалы по проекту на объект профессиональной деятельности, по результатам выполнения работ</p>	
<p>ПК-5 Способен разрабатывать и подготавливать к выпуску проектную документацию, создавать информационную модель электроэнергетических систем и сетей, подстанций электрических сетей, систем электроснабжения объектов капитального строительства</p>	<p>ПК-5.1 Определяет систему условных обозначений в проектировании, порядок и правила подготовки, оформления и утверждения проектной документации на электроэнергетическую систему, сеть, подстанцию электрической сети, систему электроснабжения объекта капитального строительства</p> <p>ПК-5.2 Определяет порядок и правила прохождения экспертизы проектной документации, внесения изменений в текстовую и графическую части проектной документации на вновь вводимые и реконструируемые электроэнергетические системы и сети, подстанции электрических сетей, системы электроснабжения</p>	<p>ПС 16.147, ПС 20.032,</p>

	<p>объектов капитального строительства после прохождения нормконтроля и экспертизы проектной документации</p> <p>ПК-5.3 Разрабатывает технические условия и технические задания на выполнение работ по проектированию, реконструкции и ремонту оборудования подстанций электрических сетей</p> <p>ПК-5.4 Проводит схематизацию и разрабатывает схемы, классифицирующие и поясняющие создание и применение объектов электроэнергетических систем и сетей, подстанций электрических сетей, систем электроснабжения объектов капитального строительства, содержание сферы профессиональной деятельности</p> <p>ПК-5.5 Оценивает показатели производительности, доступности, безопасности, масштабируемости, интеграции технологий, управляемости объектов электроэнергетических систем и сетей, подстанций электрических сетей, систем электроснабжения объектов капитального строительства</p> <p>ПК-5.6 Подготавливает варианты концепций электроэнергетических систем и сетей, подстанций электрических сетей, систем электроснабжения объектов капитального строительства</p> <p>ПК-5.7 Проводит сравнительный анализ вариантов концепций электроэнергетических систем и сетей, подстанций электрических сетей, систем электроснабжения объектов капитального строительства, определяет риски, связанные с реализацией различных вариантов</p> <p>ПК-5.8 Выбирает и согласовывает с заказчиком оптимальный вариант концепции электроэнергетических систем и сетей, подстанций электрических сетей, систем электроснабжения объектов капитального</p>	
--	---	--

	<p>строительства ПК-5.9 Оценивает ресурсы, необходимые для реализации проекта по выбранному варианту концепции электроэнергетических систем и сетей, подстанций электрических сетей, систем электроснабжения объектов капитального строительства</p> <p>ПК-5.10 Разрабатывает конструкторскую документацию на различных стадиях проектирования, включая подготовку электронного и бумажного экземпляров текстовой и графической частей проектной документации электроэнергетических систем и сетей, подстанций электрических сетей, систем электроснабжения объектов капитального строительства</p> <p>ПК-5.11 Определяет требования нормативных правовых актов и документов системы технического регулирования в градостроительной деятельности к созданию системы электроснабжения, ее элементов и типовых узлов в качестве компонентов для информационной модели системы электроснабжения объекта капитального строительства</p> <p>ПК-5.12 Определяет правила применения, функциональные возможности систем автоматизированного проектирования, программных, технических средств и инструментов для формирования и ведения информационных моделей и оформления, публикации и выпуска технической и проектной документации и их разделов на объекты электроэнергетических систем и сетей, подстанций электрических сетей, систем электроснабжения объектов капитального строительства</p> <p>ПК-5.13 Определяет содержание стандартов и сводов правил, цели, задачи и принципы формирования, разработки, ведения и</p>	
--	---	--

	<p>внесения изменений по результатам отчета о выполненном обследовании в информационные модели объектов электроэнергетических систем и сетей, подстанций электрических сетей, систем электроснабжения объектов капитального строительства</p> <p>ПК-5.14 Определяет уровни детализации, методики и способы создания и представления компонентов информационных моделей объектов электроэнергетических систем и сетей, подстанций электрических сетей, систем электроснабжения объектов капитального строительства в соответствии с уровнем детализации геометрии и информации</p> <p>ПК-5.15 Определяет форматы представления, хранения, передачи и обмена данными информационной модели объектов электроэнергетических систем и сетей, подстанций электрических сетей, систем электроснабжения объектов капитального строительства</p> <p>ПК-5.16 Собирает исходные данные для формирования информационных моделей объектов электроэнергетических систем и сетей, подстанций электрических сетей, систем электроснабжения объектов капитального строительства</p> <p>ПК-5.17 Формирует и вносит изменения по результатам отчетов о выполненном обследовании в информационные модели объектов электроэнергетических систем и сетей, подстанций электрических сетей, систем электроснабжения объектов капитального строительства</p> <p>ПК-5.18 Конструирует основные элементы электроэнергетических систем и сетей, подстанций электрических сетей, систем электроснабжения объектов капитального строительства в проектной информационной модели в зависимости от уровня детализации геометрии и</p>	
--	--	--

	<p>информации ПК-5.19 Осуществляет электронное взаимодействие с коллективом разработчиков информационных моделей объектов электроэнергетических систем и сетей, подстанций электрических сетей, систем электроснабжения объектов капитального строительства</p> <p>ПК-5.20 Оформляет, публикует и выпускает техническую и проектную документацию на основе информационных моделей объектов электроэнергетических систем и сетей, подстанций электрических сетей, систем электроснабжения объектов капитального строительства</p> <p>ПК-5.21 Составляет отчет о выполненном предпроектном обследовании и проектировании электроэнергетической системы, сети, подстанции электрической сети, системы электроснабжения объекта капитального строительства</p>	
<p>Тип задач профессиональной деятельности: технологический</p>		
<p>ПК-6 Способен организовывать работу персонала</p>	<p>ПК-6.1 Определяет основы трудового законодательства Российской Федерации, правила работы с персоналом в организациях электроэнергетики</p> <p>ПК-6.2 Определяет содержание нормативных, методических документов, передовой отечественный и зарубежный опыт по вопросам, касающимся деятельности подразделений, нормы численности персонала и производственных мощностей в части технического обслуживания и ремонта оборудования электроэнергетических систем и сетей, подстанций электрических сетей, систем электроснабжения объектов капитального строительства</p> <p>ПК-6.3 Определяет порядок обеспечения, разработки и пересмотра рабочих мест персонала нормативной, методической,</p>	<p>ПС 16.147, ПС 20.032,</p>

	<p>проектной документацией, должностными инструкциями и инструкциями по техническому обслуживанию и ремонту оборудования электроэнергетических систем и сетей, подстанций электрических сетей, систем электроснабжения объектов капитального строительства</p> <p>ПК-6.4 Организует поведение производственных собраний</p> <p>ПК-6.5 Распределяет производственные задачи для персонала</p> <p>ПК-6.6 Контролирует своевременность прохождения персоналом проверки знаний и медицинских осмотров, состояние документов работников для допуска к работам по техническому обслуживанию и ремонту оборудования электроэнергетических систем и сетей, подстанций электрических сетей, систем электроснабжения объектов капитального строительства</p> <p>ПК-6.7 Организует контроль соблюдения персоналом требований промышленной, пожарной, экологической безопасности и охраны труда, обеспечения сохранности и принятия мер по устранению выявленных нарушений в процессе работы по техническому обслуживанию и ремонту оборудования электроэнергетических систем и сетей, подстанций электрических сетей, систем электроснабжения объектов капитального строительства</p> <p>ПК-6.8 Организует проведение инструктажей, противоаварийных и противопожарных тренировок, технической учебы персонала по работе с оборудованием, по охране труда, пожарной и промышленной безопасности</p> <p>ПК-6.9 Формирует предложения и заявки по совершенствованию выполняемых трудовых функций, обучению персонала, включению в программы подготовки,</p>	
--	--	--

	<p>переподготовки, повышения квалификации, повышению эффективности и производительности труда, качества и безопасности работ по техническому обслуживанию и ремонту оборудования электроэнергетических систем и сетей, подстанций электрических сетей, систем электроснабжения объектов капитального строительства</p> <p>ПК-6.10 Организует персонал для решения производственных задач</p> <p>ПК-6.11 Контролирует сроки и качество выполняемых персоналом работ, соблюдение производственной и трудовой дисциплины</p>	
<p>ПК-7. Способен использовать современные информационные технологии и программные средства при решении задач профессиональной деятельности</p>	<p>ПК-7.1. Способен использовать цифровые технологии и инструменты работы с информацией с целью удовлетворения личных, образовательных и профессиональных потребностей</p> <p>ПК-7.2. Способен ставить задачи и разрабатывать алгоритмы решения с использованием инструментов программирования.</p> <p>ПК-7.3. Способен использовать математические методы и модели для решения профессиональных задач и разработки новых подходов</p>	<p>Анализ опыта</p>

4.2. Результаты обучения по дисциплинам /(модулям)/, практикам, соотнесенные с установленными программой бакалавриата индикаторами компетенций.

Результаты обучения по дисциплинам /(модулям)/, практикам, соотнесенные с установленными программой бакалавриата индикаторами компетенций, отражены в рабочих программах дисциплин /(модулей)/, программах практик.

Оценка достижения индикаторов компетенций проводится при выполнении практических/семинарских/лабораторных работ в рамках текущего контроля и заданий для промежуточной аттестации, отраженных в оценочных средствах рабочих программах дисциплин /(модулей)/, программах практик.

4.3. Обеспечение обучающимся возможности одновременного получения нескольких квалификаций.

4.3.1. По программе дополнительного профессионального образования - профессиональной переподготовки «Специалист в области перевода».

4.3.1.1. Цель освоения программы – подготовка специалистов качественного перевода.

4.3.1.2. Характеристика новой квалификации и связанных с ней видов профессиональной деятельности, трудовых функций и уровней квалификации.

4.3.1.2.1. Программа разработана с учетом профессионального стандарта, утвержденного приказом Министерства труда и социальной защиты Российской Федерации от 18 марта 2021 года N 134н, рег. № 1438 «Специалист в области перевода».

4.3.1.2.2. Наименование обобщенных трудовых функций/трудовых функций:

Обобщенные трудовые функции			Трудовые функции		
код	наименование	уровень квалификации	наименование	код	уровень (подуровень) квалификации
А	Неспециализированный перевод	6	Устный сопроводительный перевод	A/01.6	6
			Письменный перевод типовых официально-деловых документов	A/02.6	6

4.3.1.3. Планируемые результаты обучения – профессиональные компетенции:

ПК-1. Способен осуществлять устный сопроводительный перевод и письменный перевод типовых официально-деловых документов

4.3.1.4. Квалификация: Специалист в области перевода

4.3.1.5. Форма обучения: очная

4.3.1.6. Трудоемкость: 612 ак. часов.

4.3.1.7. Учебный план, календарный график, формы аттестации.

Коды компетенции	Наименование элементов учебного плана	Всего часов	Трудоемкость		Форма промежуточной аттестации	Место в структуре программы высшего образования (календарный график)
			контактная работа обучающегося	самостоятельная работа обучающегося		
Дисциплины (модули)						
ПК-1	Иностранный язык	288	128	160	зачет с оценкой	1, 2, 3, 4 семестр
ПК-1	Иностранный язык в профессиональной сфере	216	88	128	зачет с оценкой	5, 6, 7, 8 семестр
ПК-1	Русский язык	108	64	44	зачет	1 семестр
Итоговая аттестация						8 семестр

4.3.1.8. Рабочие программы дисциплин и оценочные материалы.

Содержание рабочих программ дисциплин и оценочных материалов по программе переподготовки представлено в рабочих программах дисциплин и оценочных материалах образовательной программы высшего образования.

4.3.1.9. Организационно-педагогические условия.

Обучение по дополнительной профессиональной программе переподготовки осуществляется педагогическими работниками организации и привлеченными к реализации программы представителями работодателей и их объединений: Сергиенко Наталья Анатольевна, доктор филологических наук, доцент, заведующий кафедрой иностранных языков.

Сердюкова Александра Михайловна, переводчик международного отдела СурГУ.

Петрова Анастасия Вячеславовна, переводчик отдела сопровождения исследовательской деятельности СурГУ.

4.3.2. По основной программе профессионального обучения «Электромонтер по ремонту и обслуживанию электрооборудования».

4.3.2.1. Программа разработана с учетом профессионального стандарта, утвержденного приказом Министерства труда и социальной защиты Российской Федерации от 28.09.2020 года № 660н «Об утверждении профессионального стандарта «Слесарь-электрик».

4.3.2.2. Трудоемкость:

- 180 ак. часов для получения 2 квалификационного разряда;
- 180 ак. часов для получения 3 квалификационного разряда (при наличии 2 квалификационного разряда);

4.3.2.3. Сроки обучения:

- 10 месяцев для получения 2 квалификационного разряда;
- 10 месяцев для получения 3 квалификационного разряда (при наличии 2 квалификационного разряда).

4.3.2.4. Присваиваемая квалификация:

Код в соответствии с Общероссийским классификатором профессий рабочих, должностей служащих и тарифных разрядов (при наличии)	Наименование профессии рабочих, должностей служащих, по которым осуществляется профессиональное обучение	Квалификационный разряд, класс, категория (при наличии)
	Электромонтер по ремонту и обслуживанию электрооборудования	2-3 разряд

4.3.2.5. Планируемые результаты обучения - профессиональные компетенции:

Профессиональные компетенции	Умения	Знания
ПК-1	Способен Читать электрические схемы и	Требования, предъявляемые к

<p>выполнять сложные работы по ремонту и обслуживанию цехового электрооборудования</p>	<p>чертежи цехового электрооборудования. Использовать персональную вычислительную технику для просмотра электрических схем и чертежей цехового электрооборудования. Подготавливать рабочее место для рационального и безопасного выполнения работ по ремонту цехового электрооборудования. Выбирать инструменты для производства работ по ремонту цехового электрооборудования.</p>	<p>рабочему месту для производства работ по ремонту цехового электрооборудования. Виды, конструкция, назначение, возможности и правила использования инструментов и приспособлений для производства работ по ремонту цехового электрооборудования. Прикладные компьютерные программы для просмотра текстовой и графической информации: наименования, возможности и порядок работы в них. Виды и правила применения средств индивидуальной и коллективной защиты при выполнении работ по ремонту цехового электрооборудования. Требования охраны труда, пожарной, промышленной, экологической безопасности и электробезопасности.</p>
--	---	--

4.3.2.6. Учебный план:

Электромонтер по ремонту и обслуживанию электрооборудования 2 разряд

Коды компетенции	Наименование элементов учебного плана	Всего часов	Трудоёмкость		Форма промежуточной аттестации	Место в структуре программы высшего образования
			контактная работа обучающегося	самостоятельная работа обучающегося		
Дисциплина (модуль)						
ПК-1	Метрология	36	18	18	экзамен	3 семестр
ПК-1	Теоретические основы электротехники	18	8	10	экзамен	3 семестр
ПК-1	Инженерная и компьютерная графика	34	16	18	зачет с оценкой	4 семестр
Практическая подготовка						
ПК-1	Метрология	36	18	18	лабораторная работа	3 семестр
ПК-1	Теоретические основы электротехники	18	8	10	лабораторная работа	3 семестр
ПК-1	Инженерная и компьютерная графика	36	18	18	лабораторная работа	4 семестр
Итоговая аттестация				2	квалификационный экзамен	4 семестр

Электромонтер по ремонту и обслуживанию электрооборудования 3 разряд

Коды компетенции	Наименование элементов учебного плана	Всего часов	Трудоёмкость		Форма промежуточной аттестации	Место в структуре программы высшего образования
			контактная работа обучающегося	самостоятельная работа обучающегося		
Дисциплина (модуль)						
ПК-1	Электрические	36	18	18	экзамен	5 семестр

	системы и сети					
ПК-1	Техника безопасности на промышленных предприятиях	18	8	10	зачет	6 семестр
ПК-1	Электрический привод	34	16	18	зачет с оценкой	6 семестр
Практическая подготовка						
ПК-1	Электрические системы и сети	36	18	18	лабораторная работа	5 семестр
ПК-1	Техника безопасности на промышленных предприятиях	18	8	10	Практическое занятие	6 семестр
ПК-1	Электрический привод	36	18	18	лабораторная работа	6 семестр
Итоговая аттестация				2	квалификационный экзамен	6 семестр

4.3.2.7. Итоговая аттестация.

Итоговая аттестация проводится в форме квалификационного экзамена. Квалификационный экзамен включает в себя проверку теоретических знаний и практическую квалификационную работу. К проведению квалификационного экзамена привлекаются представители работодателей и их объединений. По итогам проведения квалификационного экзамена обучающимся может быть присвоен 2 или 3 квалификационный разряд.

4.3.2.8. Оценочные материалы:

Оценочные материалы для промежуточной аттестации и проверки теоретических знаний содержатся в оценочных материалах образовательной программы высшего образования.

Оценочные материалы для практической квалификационной работы.

Электромонтер по ремонту и обслуживанию электрооборудования 2 разряда.

Практическая часть:

Задание 1. Расчет разветвленной цепи постоянного тока

Для электрической цепи, соответствующей номеру варианта, выполнить следующее:

1. Написать уравнения по законам Кирхгофа (решать полученную систему не требуется).
2. Выполнить расчет токов во всех ветвях методом контурных токов.
3. Составить и проверить баланс мощностей.
4. Построить потенциальную диаграмму для внешнего контура.

5. Определить ток в одной из ветвей (по своему выбору) по методу эквивалентного генератора. Определение токов в цепи после размыкания выбранной ветви выполнить методом узловых потенциалов.

Исходные данные приведены в табл. 1, схемы показаны на рис. 1. ЭДС источников даны в Вольтах, сопротивления – в Омах.

Таблица 1

Исходные данные

№ строки	E_1	E_2	E_3	E_4	E_5	E_6	R_1	R_2	R_3	R_4	R_5	R_6
1	40	20	70	50	60	30	5	8	15	4	6	9
2	20	20	60	60	75	40	80	90	6	12	8	15
3	90	100	30	75	50	120	15	12	6	8	10	14
4	60	50	70	80	100	40	25	10	12	6	20	8

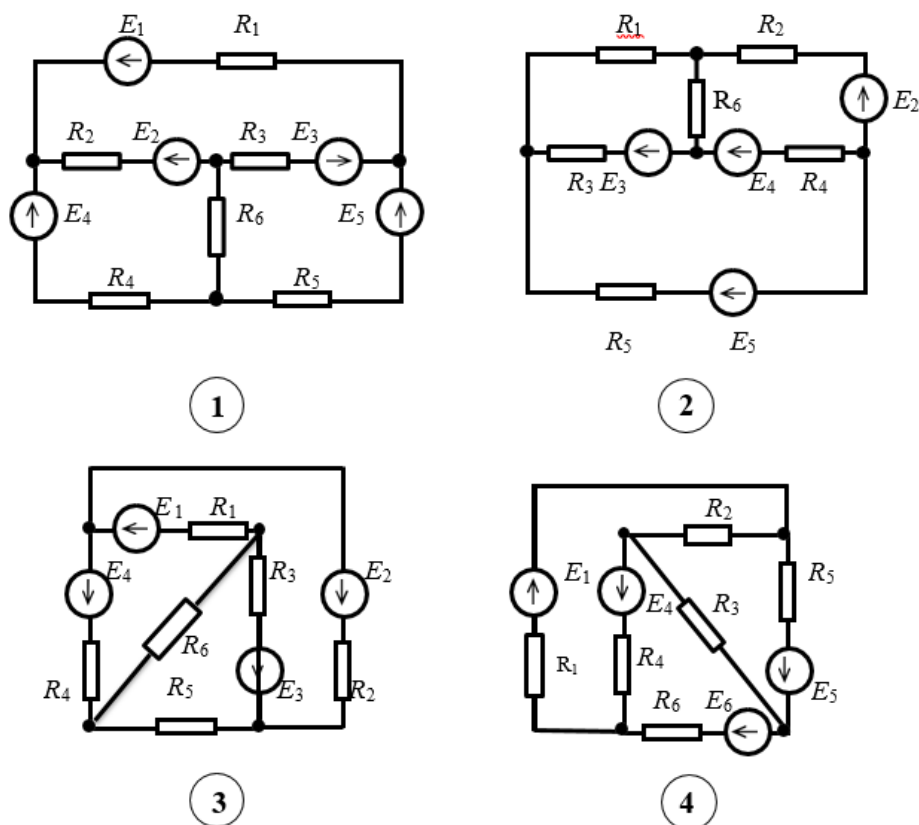


Рис. 1. Схемы к задаче 1

Задание 2. Расчет линейной электрической цепи однофазного синусоидального тока символическим методом

Заданы параметры цепи и напряжение на входе цепи $u = U_m \sin(\omega t + \varphi)$.

Требуется:

1. Определить токи и напряжения на всех участках цепи символическим способом.
2. Записать выражения для мгновенных значений всех токов и напряжений.

3. Составить и рассчитать баланс активных и реактивных мощностей.
 4. Построить векторную диаграмму токов и напряжений.
- Числовые данные приведены в табл. 2, схемы показаны на рис. 2.

Таблица 2

Исходные данные

№ строки	R_1 Ом	L_1 мГн	C_1 мкФ	R_2 Ом	L_2 мГн	C_2 мкФ	R_3 Ом	L_3 мГн	C_3 мкФ	U_m В	ψ_u рад	f Гц
2	12	70	500	18	30	125	10	50	450	$250\sqrt{2}$	$\pi/6$	50
3	15	25	125	12	80	500	8	10	200	$50\sqrt{2}$	$\pi/4$	50
4	10	60	600	16	15	150	12	75	400	$300\sqrt{2}$	$\pi/3$	50

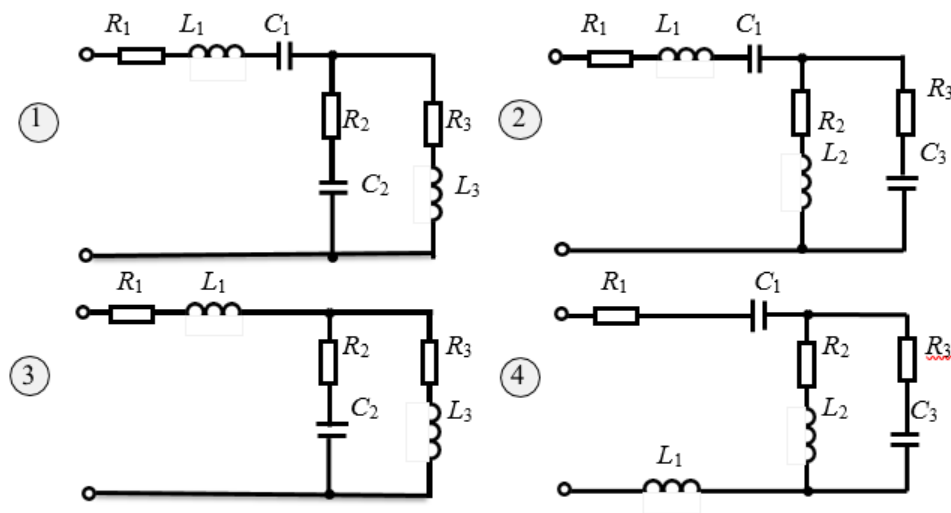


Рис.2. Схемы к задаче 2 |

Задание 3. Расчет разветвленной электрической цепи с учетом взаимной индукции. Для электрической цепи, соответствующей номеру варианта, выполнить следующее:

1. Составить уравнения по методу законов Кирхгофа и найти токи во всех ветвях.
2. Вычислить напряжения на всех элементах цепи.
3. Построить векторную диаграмму токов и топографическую диаграмму напряжений, показав на ней векторы всех напряжений, в том числе и векторы ЭДС взаимной индукции.

Указание. В ходе расчета свести схему к трем ветвям.

Числовые данные приведены в табл. 3; схемы – на рис. 3.

Исходные данные

№ СТРОКИ	E_1 В	E_2 В	α рад	R_1 Ом	L_1 мГн	C_1 мкФ	R_2 Ом	L_2 мГн	C_2 мкФ	R_3 Ом	L_3 мГн	C_3 мкФ	f Гц	M мГн
1	100	100	$\pi/6$	4	20	200	5	30	250	2	10	400	50	15
2	100	120	$\pi/4$	6	30	200	4	50	300	4	20	300	50	25
2	220	140	$\pi/3$	6	40	300	8	10	200	6	60	200	50	5
4	200	200	$\pi/2$	5	4	40	8	6	80	6	4	36	400	3

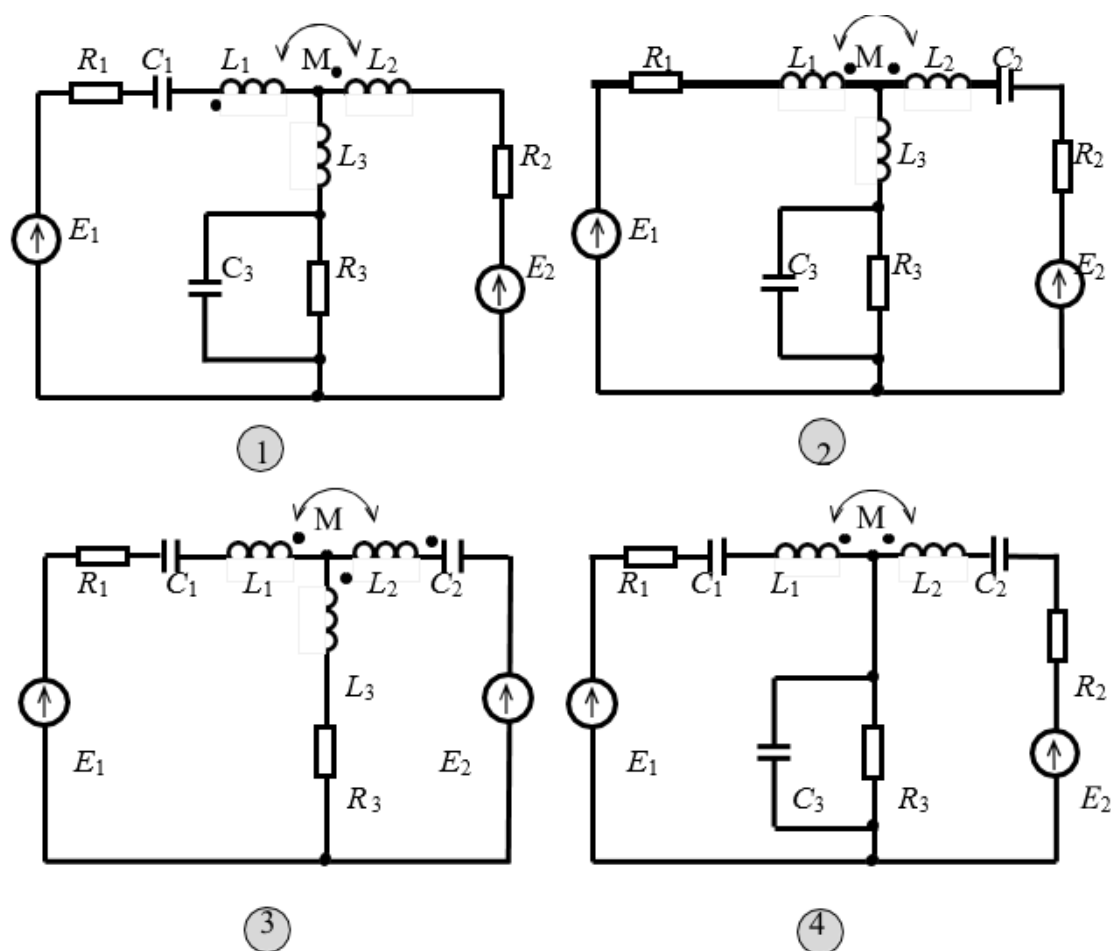
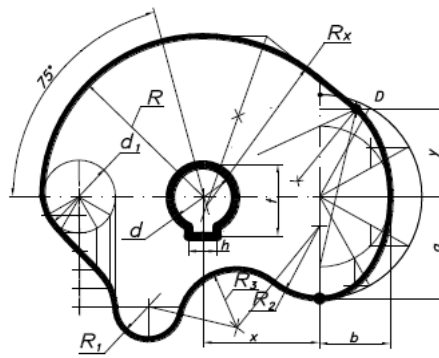


Рис. 3. Схемы к задаче 3

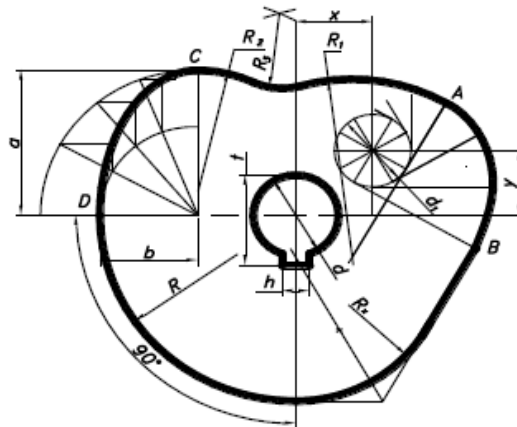
Задание 4. Построить в программном продукте AutoCAD очертания кулачка. Данные для построения очертания кулачка представлены в вариантах. Работу выполнить на листе чертежной бумаги формата А3.

Варианты	R	R_1	R_2	R_3	a	b	d	d_1	h	t	x	y
1, 4, 11, 22	120	40	60	35	80	50	45	50	14	50,5	110	70
7, 14, 17, 25	115	35	55	35	75	45	40	55	12	45	115	70

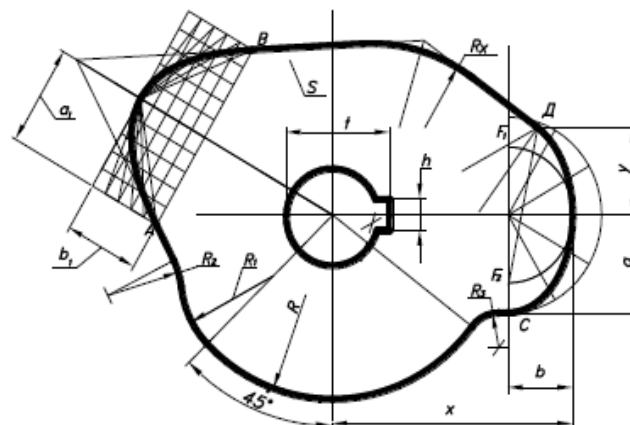
8, 18, 21, 27	110	40	50	40	70	40	35	50	10	40	120	60
---------------	-----	----	----	----	----	----	----	----	----	----	-----	----



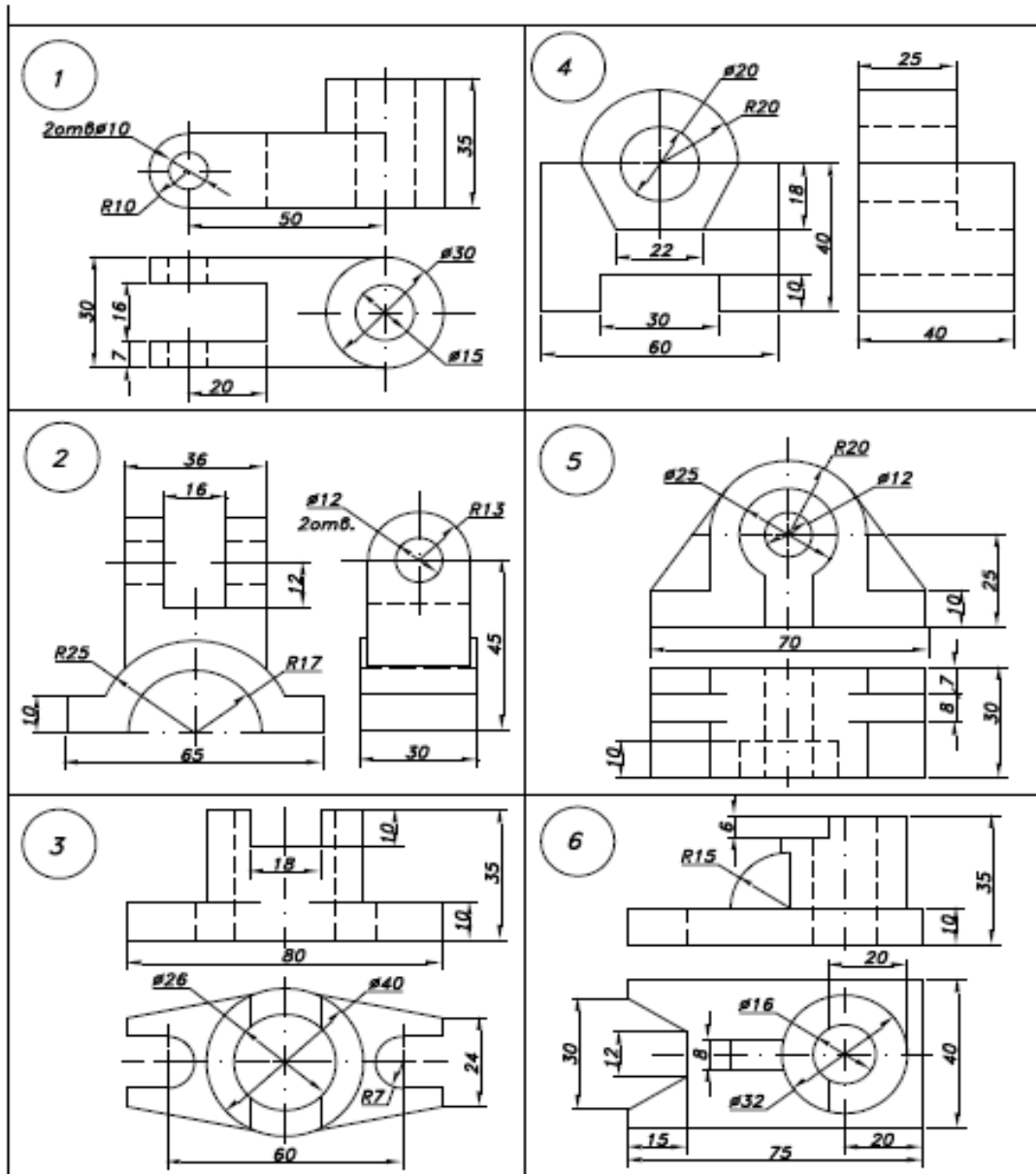
Варианты	R	R ₁	R ₂	R ₃	a	b	d	d ₁	h	t	x	y
2, 5, 9, 26	120	100	50	30	80	50	45	40	14	50,5	40	35
12, 15, 19, 23	115	110	75	40	90	55	50	55	16	56	45	40

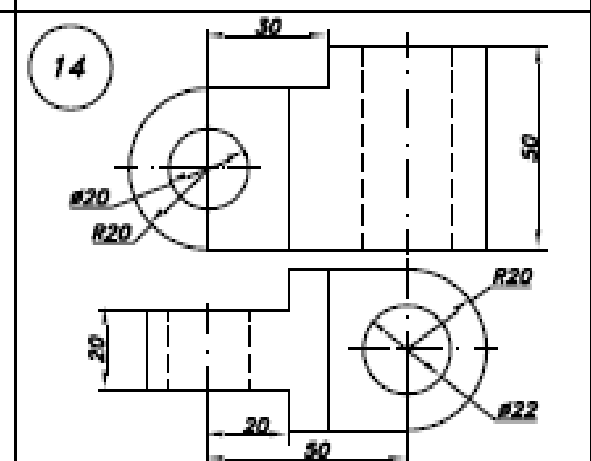
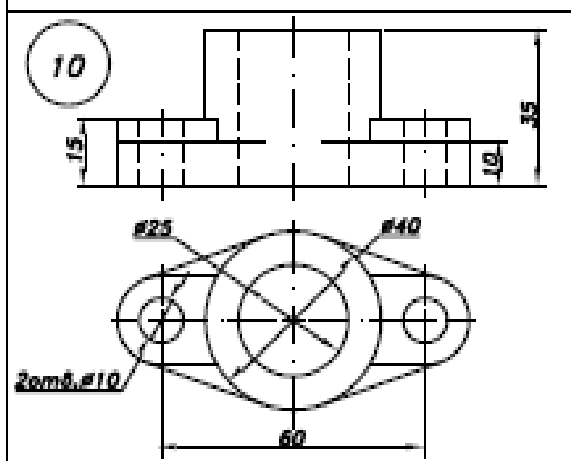
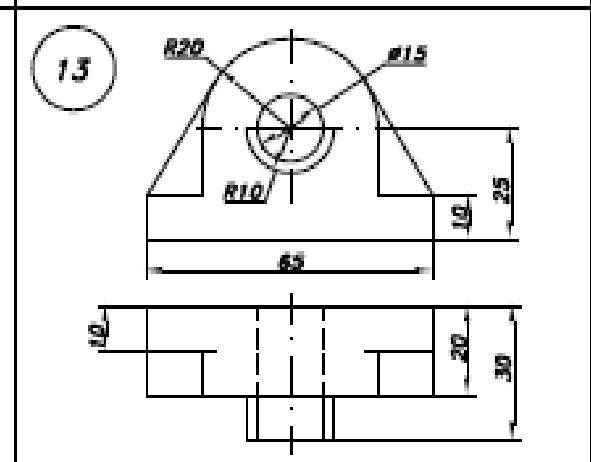
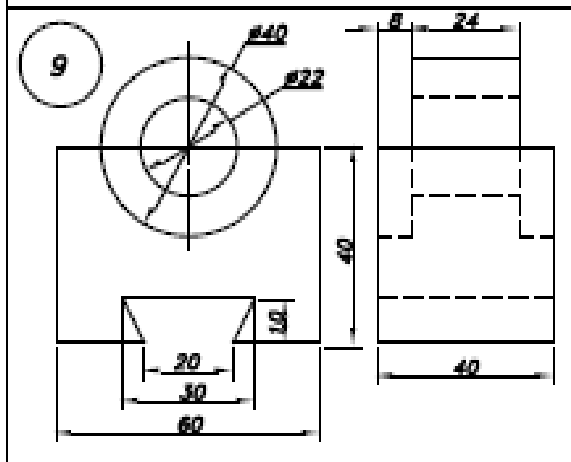
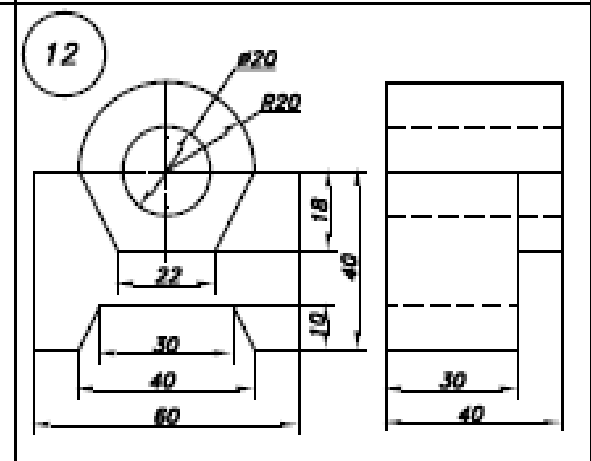
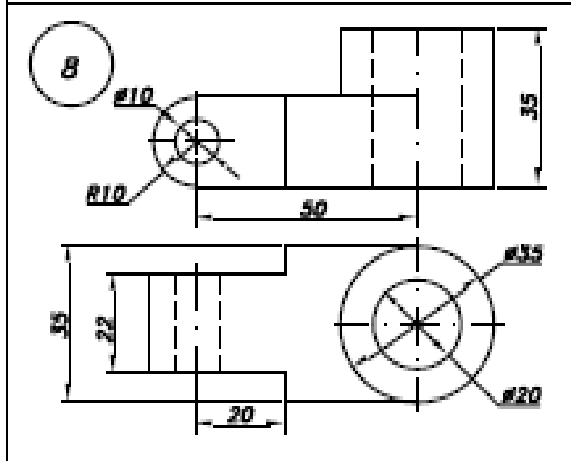
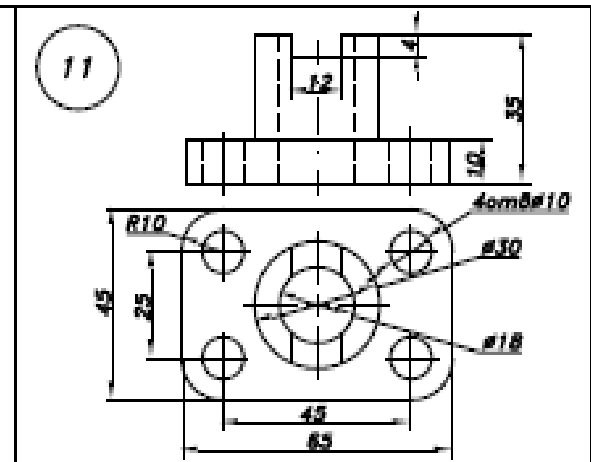
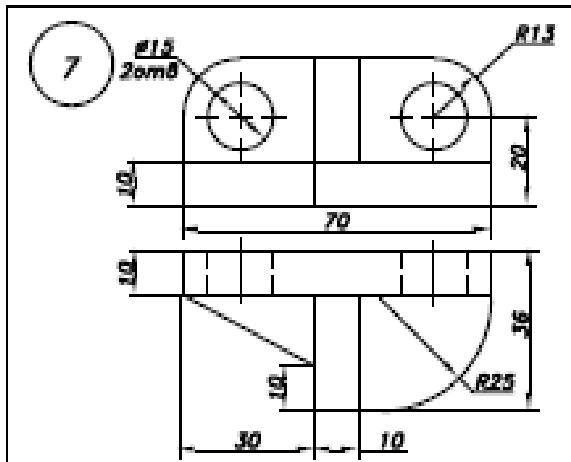


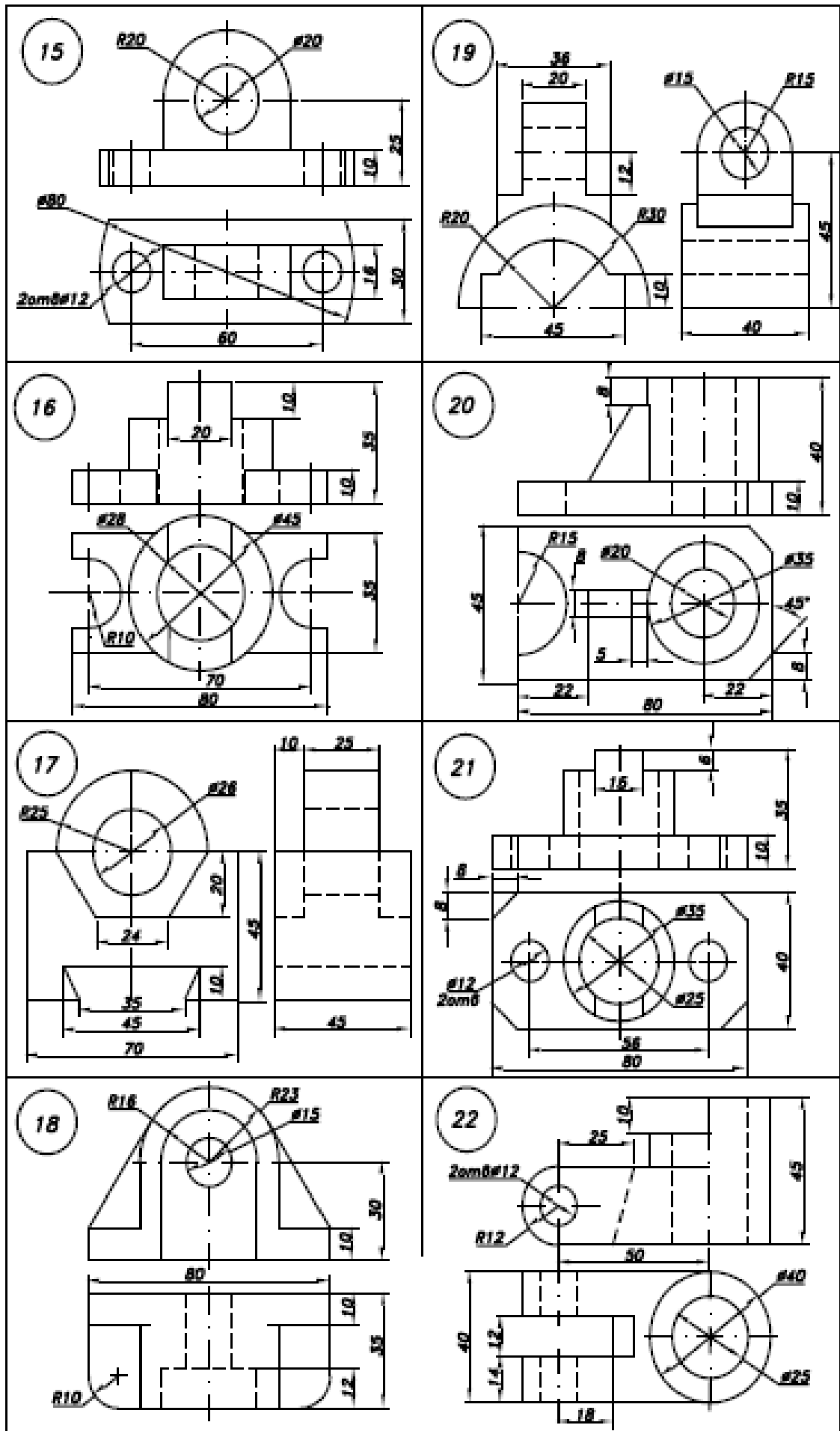
Варианты	R	R ₁	R ₂	R ₃	S	a	a ₁	b	b ₁	d	h	t	x	y
3, 6, 10, 24	100	35	30	20	115	60	45	40	50	45	14	35,5	115	54
13, 16, 20	95	50	40	18	120	55	40	35	52	50	16	56	130	45

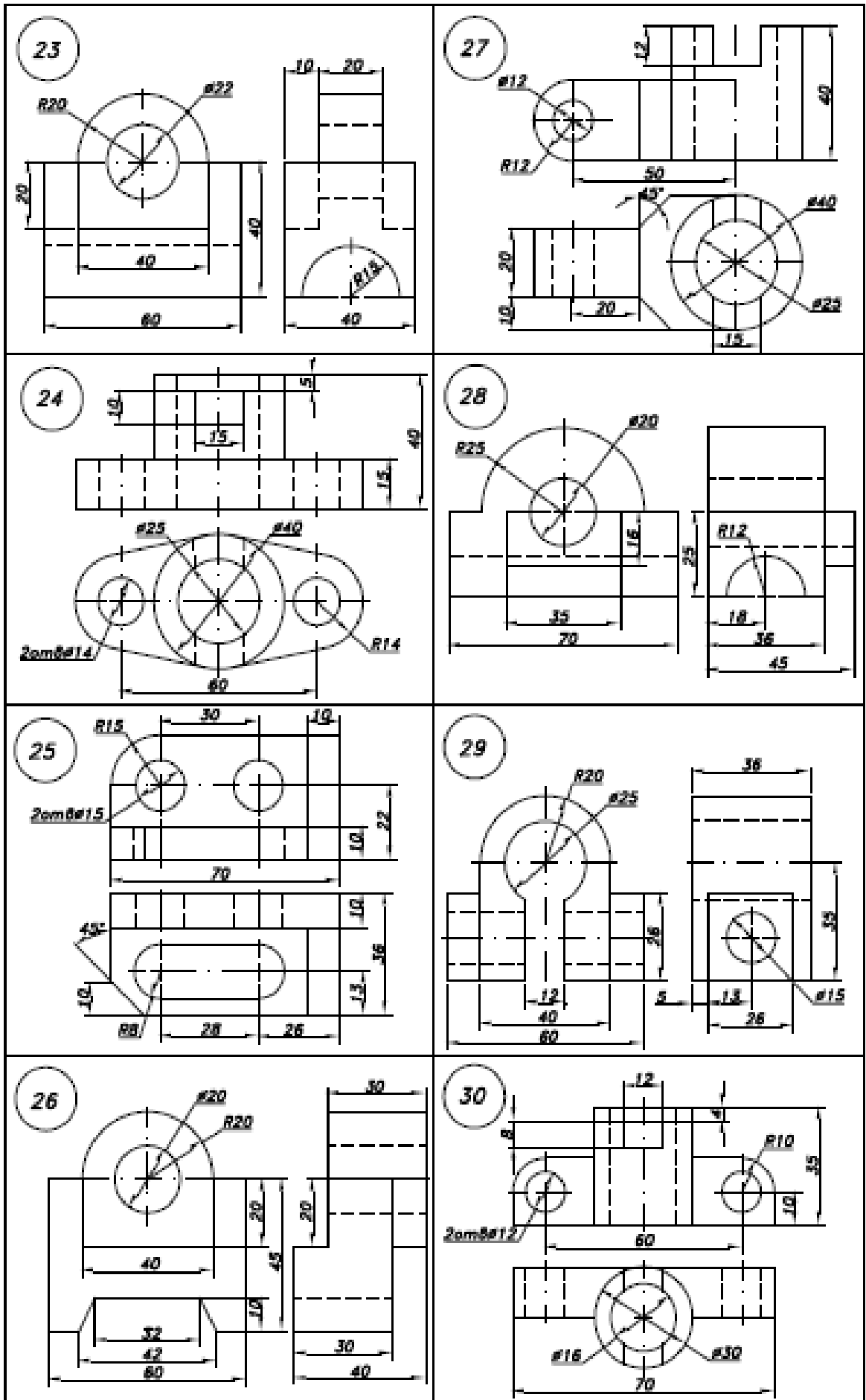


Задание 5. Построить в программном продукте AutoCAD третье изображение по двум заданным и аксонометрическую проекцию предмета с вырезом одной четверти.









Задание 6. Дан ряд измерений физической величины: четный вариант – электрической мощности; нечетный вариант – электрического напряжения. Обработать полученные значения и определить результат измерения и погрешность.

№ варианта / Число измерений	1	2	3	4	5	6
1.	62,4	60,6	60,5	60,1	62,8	56,9
2.	52,4	50,6	50,5	50,1	52,8	56,3
3.	72,6	70,2	70,8	75,1	72,6	76,9
4.	32,3	30,8	33,8	38,1	32,5	36,1
5.	61,6	63,2	69,8	65,1	62,9	61,9
6.	50,4	56,6	55,5	50,8	52,9	53,3
7.	92,8	90,9	95,8	95,1	92,6	99,9
8.	32,8	30,1	33,8	38,1	33,5	36,1
9.	82,6	80,2	80,8	85,1	82,6	86,9
10.	61,7	67,2	60,8	69,1	62,6	63,9
11.	40,4	47,6	42,5	44,1	42,8	46,3
12.	93,6	99,2	98,8	91,1	94,6	96,9
13.	57,3	50,8	55,8	58,1	59,5	56,1
14.	82,4	80,6	80,5	80,1	82,8	86,3
15.	97,6	99,2	95,8	91,1	93,6	96,3
16.	72,3	70,8	73,8	78,1	72,5	76,5
17.	55,3	50,8	56,8	58,1	59,5	56,1
18.	32,6	30,2	30,8	35,1	32,6	36,9
19.	95,6	99,2	92,8	91,1	93,6	96,4
20.	52,3	50,8	53,8	58,1	52,5	56,1
21.	23,6	29,2	28,8	21,1	24,6	26,9
22.	42,4	40,6	40,5	40,1	42,8	46,3
23.	32,4	30,6	30,5	30,1	32,8	36,3
24.	65,6	63,2	60,8	65,1	62,6	66,9
25.	72,8	70,1	73,8	78,1	73,5	76,1
26.	83,6	80,2	89,8	85,1	87,6	86,9
27.	92,6	90,2	90,8	95,1	92,6	96,9
28.	26,7	26,8	26,4	26,1	26,5	26,7
29.	56,8	56,8	56,3	56,7	56,5	56,7
30.	88,7	88,3	88,4	88,1	88,2	88,7

1. Для ряда значений из n значений X_i полученной величины найти среднее значение

$$\bar{x} = \frac{1}{n} \sum_{i=1}^n x_i$$

2. Найти отклонения измеренных значений от среднего и их квадраты и заполнить таблицу 1.

$$\Delta x_i = x_i - \bar{x}$$

Таблица 1. Определение отклонений от средней величины

№	Значение величины	Отклонение величины	Квадраты отклонений
1			
2			
3			
4			
5			
6			
ИТОГО			

3. Определить среднеквадратичную ошибку

$$\sigma = \sqrt{\frac{1}{n} \sum_{i=1}^n (x_i - \bar{x})^2}$$

4. Проверить наличие грубых ошибок. Отклонения величины не должны превышать по модулю $3\sigma = 3 \cdot 1,916 = 5,75$. По таблице 1 проверить, что ни одно отклонение по модулю не превышает значение 5,75, то есть грубых ошибок не обнаружено.
5. Определить среднеквадратичную ошибку среднего арифметического

$$\sigma_x = \sqrt{\frac{1}{n(n-1)} \sum_{i=1}^n (x_i - \bar{x})^2}$$

6. Приняв доверительную вероятность 0,95 коэффициент Стьюдента 2,571 определить доверительный интервал

$$\Delta x = \sigma_x \cdot t_{0,95}$$

7. Результаты измерений представить в виде $\bar{X} \pm \Delta X$

Задание 7. Даны длина x , ширина y , высота h прямоугольного параллелепипеда и плотность материала ρ , из которого сделан параллелепипед. Определить его массу.

№ варианта	Длина, мм	Ширина,	Высота, мм	Плотность,
------------	-----------	---------	------------	------------

Измерения		ММ		кг/м ³
1.	802±6%	265±3%	184±4%	3100±5%
2.	902±6%	365±3%	204±4%	22600±5%
3.	702±6%	225±3%	164±4%	22400±5%
4.	602±6%	205±3%	144±4%	21500±5%
5.	702±6%	215±3%	154±4%	19300±5%
6.	502±6%	185±3%	114±4%	11300±5%
7.	802±6%	265±3%	194±4%	10500±5%
8.	902±6%	345±3%	214±4%	8900±5%
9.	802±6%	265±3%	174±4%	8500±5%
10.	702±6%	205±3%	164±4%	7800±5%
11.	602±6%	195±3%	144±4%	7300±5%
12.	902±6%	355±3%	224±4%	7100±5%
13.	702±6%	235±3%	154±4%	7000±5%
14.	602±6%	215±3%	144±4%	4000±5%
15.	502±6%	175±3%	124±4%	2700±5%
16.	702±6%	205±3%	164±4%	2500±5%
17.	802±6%	265±3%	184±4%	2300±5%
18.	902±6%	355±3%	184±4%	1800±5%
19.	602±6%	185±3%	124±4%	1600±5%
20.	502±6%	175±3%	114±4%	1200±5%
21.	702±6%	235±3%	154±4%	1100±5%
22.	802±6%	265±3%	194±4%	920±5%
23.	502±6%	195±3%	114±4%	900±5%
24.	602±6%	215±3%	124±4%	700±5%
25.	702±6%	205±3%	154±4%	400±5%
26.	802±6%	265±3%	174±4%	240±5%
27.	902±6%	375±3%	214±4%	13600±5%
28.	502±6%	185±3%	114±4%	11300±5%
29.	802±6%	205±3%	154±4%	8500±5%
30.	792±6%	245±3%	184±4%	7000±5%

1. Объем параллелепипеда

$$V = x \cdot y \cdot z$$

2. Масса параллелепипеда

$$m = \rho \cdot V$$

3. Для абсолютных величин максимальная погрешность объема

$$\Delta V = \pm(xz\Delta z + xz\Delta y + yz\Delta x)$$

4. Переведем погрешность плотности материала в абсолютную величину

$$\Delta = \rho * \Delta \rho$$

5. Погрешность массы

$$\Delta m = \pm(V\Delta\rho + \rho\Delta V)$$

6. Записать результат расчета массы параллелепипеда с учетом абсолютной погрешности

$$m = m \pm \Delta m$$

Задание 8. В результате поверки вольтметра, поверяемый прибор показал значения X_1 и X_2 , а образцовый $X_{обр1}$ и $X_{обр2}$. Определить систематическую погрешность поверяемого вольтметра (а - аддитивную и в - мультипликативную) и составить формулу для определения поправки.

№ варианта Измерения	X_1	X_2	$X_{обр1}$	$X_{обр2}$
1.	140	133,85	193	203,71
2.	150	130,75	203	203,71
3.	146	135,55	193	203,71
4.	160	136,25	183	203,71
5.	170	134,65	183	203,71
6.	180	138,85	213	203,71
7.	190	139,75	213	203,71
8.	110	134,85	113	203,71
9.	120	135,95	153	203,71
10.	130	136,45	143	203,71
11.	140	133,65	153	203,71
12.	150	134,85	173	203,71
13.	160	137,85	183	203,71
14.	170	138,95	213	203,71
15.	180	139,75	213	203,71
16.	190	135,95	213	203,71
17.	110	134,65	123	203,71
18.	120	136,35	143	203,71
19.	130	134,75	173	203,71
20.	140	132,95	163	203,71
21.	150	133,15	183	203,71
22.	160	138,55	183	203,71
23.	170	139,65	213	203,71
24.	180	136,35	213	203,71
25.	190	135,85	213	203,71
26.	110	134,75	143	203,71

27.	120	133,85	183	203,71
28.	170	133,85	173	203,71
29.	160	130,75	263	203,71
30.	176	135,55	143	203,71

1. Определить отклонения показаний поверяемого прибора от истинных

$$\Delta_1 = X_1 - X_{\text{ист},1} :$$

$$\Delta_2 = X_2 - X_{\text{ист},2}$$

2. Составим и решим систему уравнений

$$\begin{cases} a + X_1 b = \Delta_1 \\ a + X_2 b = \Delta_2 \end{cases}$$

3. Считая, что погрешность прибора определяется линейной функцией, то абсолютную погрешность записать по формуле

$$\Delta = a + bX, \text{ где } X = \frac{X_1 + X_2}{2}$$

4. Поправка для прибора записать по формуле, учитывая, что знак поправки противоположен знаку погрешности.

$$\delta = -\Delta$$

Электромонтер по ремонту и обслуживанию электрооборудования 3 разряда.

Практическая часть:

Задание 1. Для электрической сети, показанной на рисунке 1 необходимо выполнить:

1. Построить схему замещения и выполнить расчет параметров элементов сети.
2. Рассчитать параметры установившегося режима для максимальных нагрузок.
3. Определить потери электроэнергии за сутки и за год, рассчитать к.п.д. передачи по энергии, если известен суточный график нагрузки (в процентах от максимума).

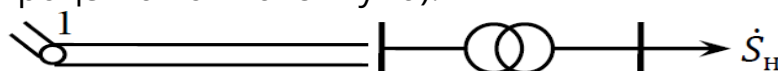


Рис.1

Данные для различных вариантов приведены в таблице 1.

Таблица 1.

№	ЛЭП1 Число цепей/l, км	T1 – количество, марка	Нагрузка P, МВт/cosφ _н	U ₆ , кВ	Номер графика нагрузки
---	------------------------------	------------------------------	--------------------------------------	---------------------	------------------------------

1	2 АС – 150 35 км	2 ТРДЦН – 63000/110	50/0,83	117	4
2	2 АС – 240 80 км	2 ТРДЦН – 100000/220	100/0,91	222	3
3	3 АС – 120 40 км	2 ТРДН – 40000/110	40/0,8	118	2
4	2 АС – 300 60 км	2 ТРДЦН – 63000/220	70/0,88	230	1
5	3 АС – 70 30 км	2 ТРДН – 25000/110	30/0,86	115	4
6	2 АС – 240 120 км	2 ТРДН – 40000/220	65/0,85	215	3
7	3 АС -120 60 км	2 ТРДЦН – 63000/110	60/0,9	115	2
8	2 АС – 400 150 км	2 ТРДЦН – 100000/220	120/0,88	230	1
9	3 АС – 70 65 км	2 ТРДН – 40000/110	45/0,86	110	4
10	2 АС – 240 120 км	2 ТРДН – 40000/220	65/0,85	215	3
11	3 АС – 120 60 км	2 ТРДЦН – 63000/110	60/0,9	115	2
12	2 АС - 400 150 км	2 ТРДЦН – 100000/220	120/0,88	230	1
13	3 АС – 70 65 км	2 ТРДН – 40000/110	45/0,86	110	4
14	4 АС – 240 150 км	2 ТРДЦН – 160000/220	150/0,9	225	3
15	2 АС – 150 35 км	2 ТРДЦН – 63000/110	50/0,83	113	2
16	2 АС – 240 80 км	2 ТРДЦН – 100000/220	100/0,91	220	1
17	3 АС 120 40 км	2 ТРДН – 40000/110	40/0,8	112	4
18	2 АС – 300 60 км	2 ТРДЦН – 63000/220	70/0,88	222	3
19	3 АС – 70 30 км	2 ТРДН – 25000/110	30/0,86	118	2
20	2 АС – 240 120 км	2 ТРДН – 40000/220	65/0,85	212	1
21	3 АС – 120 60 км	2 ТРДЦН – 63000/110	60/0,9	117	4
22	2 АС – 400 150 км	2 ТРДЦН – 100000/220	120/0,88	220	3
23	3 АС -70 65 км	2 ТРДН – 40000/110	45/0,96	113	2
24	4 АС – 240 150 км	2 ТРДЦН – 160000/220	150/0,9	224	1

Задание 2. Проектирование системообразующей и распределительной электрических сетей. Варианты заданий на проектирование

распределительной сети приведены в табл. 2, исходная схема расположения узлов распределительной сети показана на рис. 1.

Дополнительные данные для проектирования

1. Район проектирования сети — Урал.

2. Значения экономических характеристик, используемых при проектировании:

- коэффициент приведения капитальных вложений к современным ценам, $k = 68,8$;

- удельная стоимость потерь электроэнергии в сети, $\beta = 1,2$ руб./кВт·ч.

3. Состав потребителей электроэнергии по категориям надежности: потребители узла с наименьшей нагрузкой относятся к III категории по надежности, состав потребителей других узлов по надежности одинаков (I категория — 30 %; II категория — 30 %; III категория — 40 %).

4. Число часов максимальной мощности нагрузок района $T_{\max} = 4500$ ч.

5. Для всех нагрузок $\cos \varphi = 0,9$.

6. Номинальные напряжения потребителей — 10 кВ.

7. Требуемые напряжения на шинах 10 кВ подстанций выбираются проектировщиком по следующим условиям: при мощности нагрузки в максимальном режиме до 15 МВт $U_{\text{треб}} = 10$ кВ; при мощности от 15 до 25 МВт

$U_{\text{треб}} = 10,2$ кВ; при мощности от 25 до 35 МВт $U_{\text{треб}} = 10,4$ кВ; при мощности более 35 МВт $U_{\text{треб}} = 10,5$ кВ.

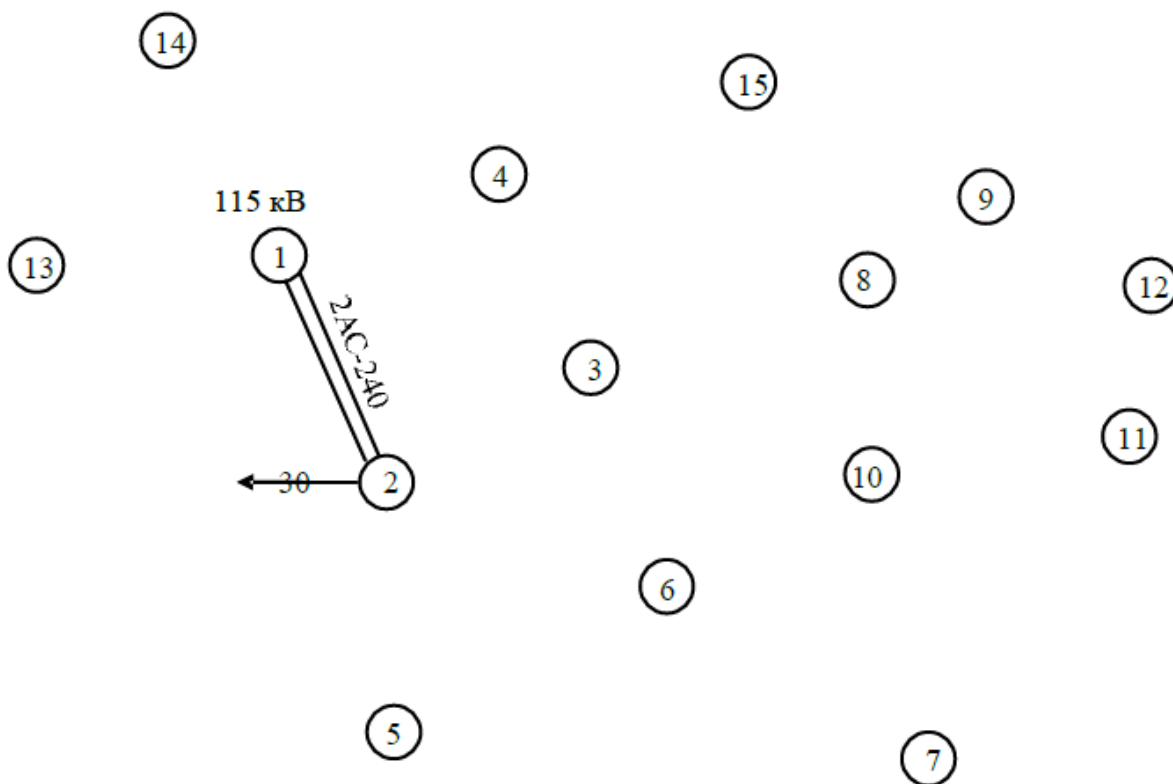


Рис.1 Исходная схема района развития сети (масштаб 1 : 1500000)

Таблица 2

Варианты задания на проектирование распределительной сети

№ вар.	Мощности нагрузок, МВт												
	3	4	5	6	7	8	9	10	11	12	13	14	15
1	15	20	20	25	–	–	–	–	–	–	–	–	–
2	30	35	35	–	10	–	–	–	–	–	–	–	–
3	20	10	45	–	–	10	–	–	–	–	–	–	–
4	25	15	10	–	–	–	–	–	–	–	45	–	–
5	20	15	10	–	–	–	–	–	–	–	–	40	–
6	40	40	10	–	–	–	–	–	–	–	–	–	10
7	30	35	–	–	–	–	–	–	–	–	10	25	–
8	30	15	–	–	–	–	–	–	–	–	–	20	20
9	40	15	–	–	–	–	–	–	–	–	40	–	10
10	10	20	45	–	–	–	35	–	–	–	–	–	–
11	15	15	10	–	–	–	–	40	–	–	–	–	–
12	–	–	15	40	20	40	–	–	–	–	–	–	–
13	–	–	40	30	25	–	–	10	–	–	–	–	–
14	–	–	20	10	45	–	–	–	–	–	–	–	–
15	–	–	20	30	–	35	15	–	–	–	–	–	–
16	–	–	40	30	–	35	–	10	–	–	–	–	–
17	–	–	35	25	–	30	–	–	20	–	–	–	–
18	–	–	30	45	–	20	–	–	–	10	–	–	–
19	–	–	20	20	–	40	–	–	–	–	20	–	–
20	–	–	40	45	–	–	–	–	–	–	–	–	10
21	25	–	30	20	20	–	–	–	–	–	–	–	–
22	45	–	15	45	–	10	–	–	–	–	–	–	–
23	45	–	30	30	–	–	10	–	–	–	–	–	–
24	35	–	30	40	–	–	–	15	–	–	–	–	–
25	35	–	40	20	–	–	–	–	–	–	10	–	–
26	20	–	10	30	–	–	–	–	–	–	–	–	–
27	10	–	40	15	–	–	–	–	–	–	–	–	–
28	40	30	–	20	10	–	–	–	–	–	–	–	–
29	15	15	–	30	–	45	–	–	–	–	–	–	–
30	25	10	–	30	–	–	40	–	–	–	–	–	–
31	45	25	–	40	–	–	–	15	–	–	–	–	–
32	45	35	–	35	–	–	–	–	10	–	–	–	–
33	30	40	–	15	–	–	–	–	–	25	–	–	–
34	25	15	–	30	–	–	–	–	–	–	30	–	–
35	30	10	–	35	–	–	–	–	–	30	–	20	–
36	30	25	–	10	–	–	–	–	–	–	–	–	45

№ вар.	Мощность нагрузок, МВт												
	3	4	5	6	7	8	9	10	11	12	13	14	15
37	–	–	–	15	–	25	40	15	–	–	–	–	–

38	–	–	–	25	–	30	40	–	10	–	–	–	–
39	–	–	–	15	–	40	10	–	–	25	–	–	–
40	–	–	–	25	–	10	30	–	–	–	–	35	–
41	–	–	–	30	–	25	15	–	–	–	–	–	15
42	40	30	–	–	–	–	–	–	–	–	40	10	–
43	45	10	–	–	–	–	–	–	–	–	15	20	–
44	15	25	–	–	–	–	–	–	–	–	–	20	40
45	–	–	15	45	40	10	–	–	–	–	–	–	–
46	–	–	25	15	30	–	40	–	–	–	–	–	–
47	–	–	30	25	20	–	–	20	–	–	–	–	–
48	–	–	35	40	30	–	–	–	15	–	–	–	–
49	–	–	40	15	35	–	–	–	–	20	–	–	–
50	–	–	10	30	25	–	–	–	–	–	25	–	–
51	40	–	–	15	–	15	30	–	–	–	–	–	–
52	30	–	–	25	–	40	–	10	–	–	–	–	–
53	20	–	–	20	–	15	–	–	45	–	–	–	–
54	25	–	–	25	–	10	–	–	–	20	–	–	–
55	20	–	–	15	30	35	–	–	–	–	–	–	–
56	20	10	–	–	–	30	20	15	–	–	–	–	–
57	–	15	–	–	–	40	40	–	10	–	–	–	–
58	–	40	–	–	–	35	15	–	–	15	–	–	–
59	–	45	–	–	–	15	25	–	–	–	–	–	25
60	–	15	–	–	–	40	–	15	15	–	–	–	–
61			30	28	12			22					
62	38			25		15		18					
63	40	32		15									12
64		38									32	28	14
65	32		26	28				14					
66	40	32				20	10						
67		28		32	12			18					
68	40					20		33	16				
69	32			36	16			22					
70	38			22		24		12					
71	42	38		18	10								
72			36	32	12			18					
73	40					22	12	24					
74	38		36	20	15								
75	26			30				18	12				
76	28					18		22		10			
77		22									40	28	10
78	22			38		16							12
79			28	36	22			12					
80	40	22				20	18						

Задание 3. Спроектировать заземление стационарной электроустановки, подключенной к сети с изолированной нейтралью напряжением $U = 800\text{В}$, установленной на стройплощадке.

Поверхностный слой грунта – суглинок толщиной $S_{\text{суг}} = 50 \text{ см}^2$. Последующий слой – супесь толщиной $S_{\text{суп}} = 4,8 \text{ м}^2$. Предполагается вертикальные заземлители выполнить из стального равнобокого уголка.

Горизонтальное соединение электродов – из полосовой стали сечением $S_{\text{ст}} = 0,004 \times 0,020 \text{ м}^2$ (рис.1). Варианты исходных данных приведены в табл.1.

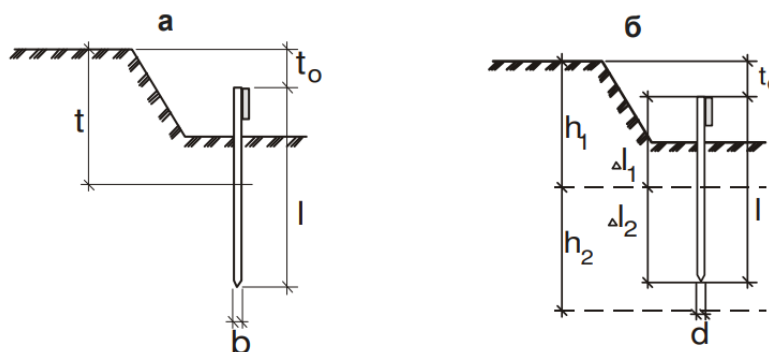


Рис.1. Расчетные схемы расположения вертикального заземлителя:
а – в однослойном грунте, б – в двух слоях грунта.

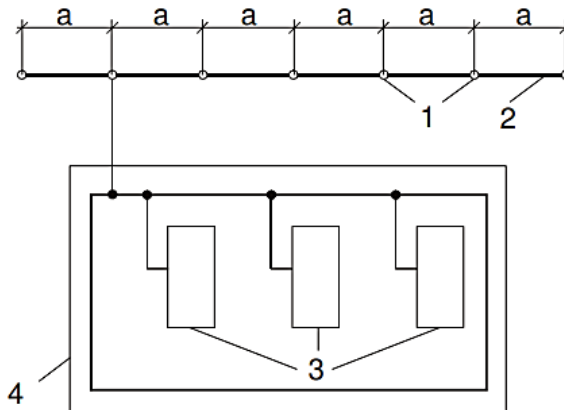


Рис.1.2. Вертикальные электроды размещены в ряд:
1 – заземлители; 2 – заземляющие проводники;
3 – заземляемое оборудование; 4 – производственное здание.

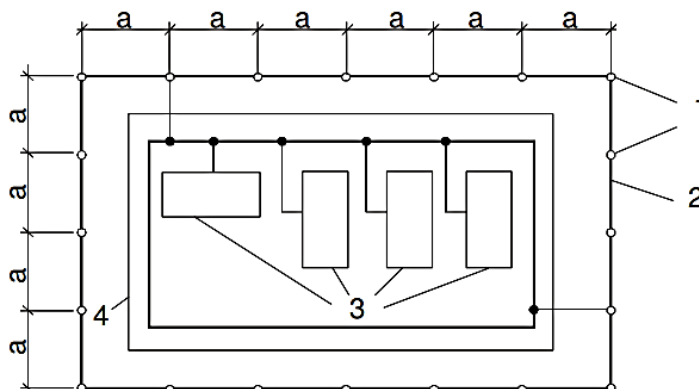


Рис.1.3. Вертикальные электроды размещены по контуру:
 1 – заземлители; 2 – заземляющие проводники;
 3 – заземляемое оборудование; 4 – производственное здание

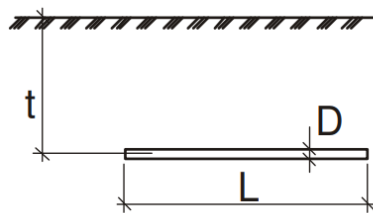


Рис.1.4. Расчетные схемы расположения горизонтального заземлителя

Таблица 1.

Исходные данные	Варианты									
	1	2	3	4	5	6	7	8	9	0
$\rho_{\text{изм.}}, \text{ Ом} \cdot \text{ м}$	400	350	220	325	280	350	400	250	200	300
a, м	5,0	3,0	6,4	5,0	7,0	2,5	6,0	3,5	7,2	5,6
l, м	2,5	3,0	3,3	2,5	3,5	2,5	3,0	3,5	3,6	2,8
b, м	0,04	0,045	0,05	0,06	0,055	0,065	0,05	0,045	0,045	0,04
t_0 , м	0,65	0,7	0,75	0,8	0,85	0,9	0,7	0,8	0,75	0,8
W, кВт	50	60	70	80	90	100	110	120	130	140
Климат. зона	I	II	III	IV	IV	III	II	I	II	III
ВЗ	Н	П	М	Н	П	М	Н	П	М	Н

Примечание: ВЗ – влажность земли, Н – нормальная, П – повышенная, М – малая.

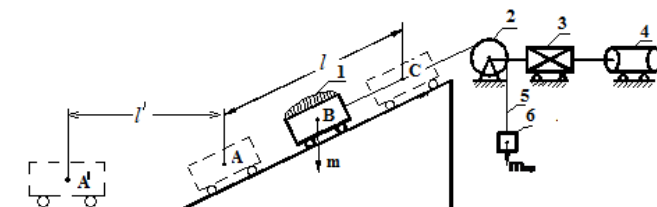
Таблица 2.

Климатическая зона	Состояние земли во время измерений ее сопротивления при влажности		
	Вертикальный электрод длиной 3 м		
	повышенной	нормальной	малой
1	2	3	4
I	1,9	1,7	1,5
II	1,7	1,5	1,3
III	1,5	1,3	1,2
IV	1,3	1,1	1

Задание 4. Необходимо разработать электропривод по системе «генератор-двигатель» с приводным асинхронным двигателем для механизма циклического действия, выбрать и рассчитать его силовых элементов,

рассчитать и построить нагрузочные диаграммы и тахограммы, статические и динамические характеристики и проверку двигателя по нагреву.

На рисунке приведена кинематическая схема механизма наклонного подъемника, электропривод которого необходимо разработать.



Кинематическая схема механизма наклонного подъемника

1 - тележка, 2 - барабан, 3 - редуктор, 4 - двигатель, 5 - канат, 6 - противовес.

Ходовая часть тележки, к.п.д. редуктора и барабана характеризуются следующими величинами:

- диаметр колеса тележки $D_k=0,25$ м;
- диаметр цапфы колеса $d_a=0,05$ м;
- коэффициент трения качения колеса по рельсу $f=(5-6)10^{-4}$ м;
- коэффициент трения скольжения в подшипниках колес $\mu=0,01-0,015$;
- коэффициент, учитывающий сопротивление движению колеса от трения его реборды о рельс, от трения на торцевых частях ступицы и т.д., $K=2,2$;
- КПД редуктора $\eta_p=0,92$;
- КПД барабана $\eta_b=0,96$.

Варианты заданий для механизма наклонного подъемника приведены в таблицах.

Таблица 1 – Технические показатели транспортного средства

Наименование	№ варианта									
	1	2	3	4	5	6	7	8	9	0
Масса тележки m_t , кг	50	600	900	1000	60	300	700	800	40	700
Масса груза m_r , кг	190	3100	4800	5350	240	2000	3500	4050	160	3200
Масса противовеса $m_{пр}$, кг	100	1200	1800	1850	115	710	1180	1600	85	1400
Рабочая скорость тележки $U_{раб}$, м/с	0,7	0,25	0,22	0,3	0,6	0,4	0,34	0,34	0,8	0,4
Ползучая скорость тележки $U_{полз}$, м/с	0,06	0,02	0,01	0,02	0,05	0,03	0,02	0,02	0,07	0,03
Допустимое ускорение тележки	0,8	0,7	0,55	0,6	0,66	1,0	0,76	0,68	0,9	0,8

$a_{доп}$, м/с										
Момент инерции барабана I_b , кг·м ²	6	8	9	10	4	6	8	9	5	8
Диаметр барабана D_b , м	0,56	0,34	0,22	0,36	0,36	0,4	0,28	0,34	0,42	0,24
Угол наклона пути α , °	42	35	33	30	40	32	28	34	44	37

Таблица 2 – Показатели работы транспортного средства

Наименование	№ варианта										
	1	2	3	4	5	6	7	8	9	0	
Время загрузки t_z , с	5	10	12	13	7	9	10	11	6	10	
Врем разгрузки t_p , с	5	8	9	10	5	7	8	9	5	8	
Длина пути движения между точками А и С l , м	30	10	9	15	24	20	14	15	36	16	
Длина пути движения между точками А и А' l , м	3	1,5	1	2	2	1,5	2	1	2	1	
Длина пути разгона и движения груженой тележки с $U_{раб} l'$, м	28	9	8	13,5	22	18,5	12,5	13,5	34	14,5	
Длина пути разгона и движения порожней тележки с $U_{раб} l''$, м	29	9,2	8,2	14	23	19	13	14	35	15	

В качестве электропривода используется система «генератор-двигатель» с приводным асинхронным двигателем.

Заданием предусмотрено:

1. Привести кинематическую схему механизма наклонного подъемника и в соответствии с вариантом записать его показатели.
2. Определить величины моментов сопротивления относительно вала барабана для обоих направлений движения тележки.
3. Определить предварительную мощность электрических машин системы с учетом ПВ% и рациональное передаточное число редуктора.
4. Рассчитать и построить тахограмму $\omega_d(t)$ и нагрузочные диаграммы $M_d(t)$, $P_d(t)$ электропривода с учетом динамических нагрузок и при условии постоянства ускорений в периоды переходных процессов.
5. Проверить предварительно выбранный двигатель по мощности, используя методы эквивалентных (средних) величин, и по перегрузочной способности. Представить принципиальную схему электропривода.
6. Рассчитать и построить статические механические (электромеханические) характеристики для всех режимов работы привода: для груженой и порожней тележки при работе с $U_{раб}$ и $U_{полз}$.
7. Выбрать приводной асинхронный двигатель.

4.3.3.9. Организационно-педагогические условия.

Обучение по основной программе профессионального обучения осуществляется педагогическими работниками организации и привлеченными к реализации программы представителями работодателей и их объединений:

Рыжаков Виталий Владимирович, кандидат физико-математических наук, заведующий кафедрой радиоэлектроники и электроэнергетики.

Рыжаков Максим Витальевич, начальник сетевого района №7 управления энергетического хозяйства управления по внутрипромысловому сбору и использованию нефтяного газа (УВСИНГ) ПАО «Сургутнефтегаз».

Алейников Павел Петрович, старший мастер сетевого района №7 управления энергетического хозяйства управления по внутрипромысловому сбору и использованию нефтяного газа (УВСИНГ) ПАО «Сургутнефтегаз»

Раздел 5 СТРУКТУРА И СОДЕРЖАНИЕ ОПОП

5.1 Объем обязательной части образовательной программы

Объем обязательной части образовательной программы – не менее 40% от общего объема программы бакалавриата.

5.2 Типы практики

Учебная практика:

- Практика по получению первичных навыков работы с программным обеспечением;
- Практика по получению первичных навыков научно-исследовательской работы;
- Ознакомительная практика.

Производственная практика:

- Научно-исследовательская работа;
- Технологическая практика;
- Преддипломная практика.

5.3 Учебный план и календарный учебный график представлены отдельными документами.

5.4. Рабочие программы дисциплин (модулей) представлены отдельными документами в соответствии с учебным планом.

5.5. Рабочие программы практик представлены отдельными документами в соответствии с учебным планом.

5.6 Методические рекомендации по выполнению курсовых работ, контрольных работ, самостоятельных работ.

Перечень методических рекомендаций представлены отдельными документами.

5.7. Программа государственной итоговой аттестации

Программа государственной итоговой аттестации, включая программы государственных экзаменов и требования к выпускным квалификационным работам и порядку их выполнения, критерии оценки результатов сдачи государственных экзаменов и защиты выпускных квалификационных работ, а также порядок подачи и рассмотрения апелляций утверждается СурГУ и доводится до сведения обучающихся не позднее чем за шесть месяцев до начала государственной итоговой аттестации.

Программа государственной итоговой аттестации представлена отдельным документом.

5.8. Рабочая программа воспитания и календарный план воспитательной работы.

Рабочая программа воспитания это нормативный документ, регламентированный Федеральным законом «Об образовании в Российской Федерации» от 29.12.2012г., ФЗ-273 (ст..2,12.1,30), который содержит характеристику основных положений воспитательной работы направленной на формирование универсальных компетенций выпускника; на развитие личности выпускника, создание условий для профессионализации и социализации обучающихся на основе социокультурных, духовно-нравственных ценностей и принятых в российском обществе правил и норм поведения в интересах человека, семьи, общества и государства, формирование у обучающихся чувства патриотизма, гражданственности, уважения к памяти защитников Отечества и подвигам Героев Отечества, закону и правопорядку, человеку труда и старшему поколению, взаимного уважения, бережного отношения к культурному наследию и традициям многонационального народа Российской Федерации, природе и окружающей среде. Рабочая программа воспитания СурГУ представлена отдельным документом.

Календарный план воспитательной работы представлен отдельным документом.

Рабочая программа воспитания по образовательной программе представлена отдельным документом.

Раздел 6. УСЛОВИЯ ОСУЩЕСТВЛЕНИЯ ОБРАЗОВАТЕЛЬНОЙ ДЕЯТЕЛЬНОСТИ ПО ОПОП

6.1 Материально-техническое и учебно-методическое обеспечение программы бакалавриата.

Университет располагает зданиями, строениями, сооружениями на правах оперативного управления и в соответствии с договорами безвозмездного пользования.

Помещения представляют собой учебные аудитории для проведения учебных занятий предусмотренных программой бакалавриата, оснащенные оборудованием и техническими средствами обучения, состав которых определяется в рабочих программах дисциплин (модулей), практик.

Помещения для самостоятельной работы оснащены компьютерной техникой с возможностью подключения к сети «Интернет» и обеспечением доступа в электронную информационную образовательную среду СурГУ:

№ п/п	Местонахождение	Название зала
1.	539, 541, 542	Зал медико-биологической литературы и литературы по физической культуре и спорту
2.	350, 351	Зал социально-гуманитарной и художественной литературы
3.	442	Зал естественно-научной и технической литературы
4.	439	Зал экономической и юридической литературы
5.	441	Зал иностранной литературы

6.2. Кадровые условия реализации программы.

Реализация программы бакалавриата обеспечивается педагогическими работниками СурГУ, а также лицами, привлекаемыми СурГУ к реализации программы на иных условиях.

Не менее 70 процентов численности педагогических работников СурГУ, участвующих в реализации программы бакалавриата, и лиц, привлекаемых СурГУ к реализации программы бакалавриата на иных условиях (исходя из количества замещаемых ставок, приведенного к целочисленным значениям), ведут научную, учебно-методическую и (или) практическую работу, соответствующую профилю преподаваемой дисциплины (модуля).

Не менее 5 процентов численности педагогических работников СурГУ, участвующих в реализации программы бакалавриата, и лиц, привлекаемых Организацией к реализации программы бакалавриата на иных условиях (исходя из количества замещаемых ставок, приведенного к целочисленным значениям), являются руководителями и (или) работниками иных организаций, осуществляющими трудовую деятельность в профессиональной сфере, соответствующей профессиональной деятельности, к которой готовятся выпускники.

Не менее 60 процентов численности педагогических работников СурГУ и лиц, привлекаемых к образовательной деятельности СурГУ на иных условиях (исходя из количества замещаемых ставок, приведенного к целочисленным значениям), имеют ученую степень (в том числе ученую степень, полученную в иностранном государстве и признаваемую в Российской Федерации) и (или) ученое звание (в том числе ученое звание, полученное в иностранном государстве и признаваемое в Российской Федерации).

6.3 Применяемые механизмы оценки качества образовательной деятельности и подготовке обучающихся по программе бакалавриата
Качество образовательной деятельности и подготовки обучающихся по программе бакалавриата определяется в рамках системы внутренней оценки качества в соответствии со Стратегией обеспечения качества и СТО-2.12-8 «Система внутренней оценки качества образовательного процесса».

6.4. Особенности организации образовательной деятельности для инвалидов и лиц с ограниченными возможностями здоровья.

В университете создаются специальные условия для получения высшего образования обучающимися с ограниченными возможностями здоровья. Под специальными условиями для получения высшего образования обучающимися с ограниченными возможностями здоровья понимаются условия обучения, воспитания и развития таких обучающихся, включающие в себя использование адаптированных основных профессиональных образовательных программ высшего образования и специальных методов обучения и воспитания, специальных учебников, учебных пособий и дидактических материалов, специальных технических средств обучения коллективного и индивидуального пользования, предоставление услуг ассистента (тьютора), педагога жестового языка (сурдопереводчика) оказывающих обучающимся необходимую образовательную и техническую помощь, в проведении групповых и индивидуальных коррекционных и консультационных занятий, обеспечение доступа в здания образовательных организаций и другие условия, без которых невозможно или затруднено освоение образовательных программ обучающимися с ограниченными возможностями здоровья, а также обучение студентов с инвалидностью и ограниченными возможностями здоровья по индивидуальным учебным планам с письменного заявления обучающегося. В целях доступности получения высшего образования обучающимися с ограниченными возможностями здоровья образовательной организацией обеспечивается:

1) для обучающихся ограниченными возможностями здоровья по зрению:

- альтернативные форматы печатных материалов (например, принтером Брайля);
- наличие специального оборудования - портативный дисплей Брайля, который озвучивает все действия пользователя, обеспечивает комфортную работу на компьютере и доступность информации. Дисплей сочетает в себе новейшие технологии, самую удобную для пользователя;
- клавиатуру, эргономичное расположение органов управления, подключение USB кабелем;

- наличие специализированных видеоувеличителей, позволяющих слабовидящим обучающимся комфортно адаптировать печатный учебный материал;
- присутствие ассистента (тьютора), оказывающего обучающемуся необходимую помощь;
- обеспечение доступа обучающегося, являющегося слепым и использующего собаку-поводыря, к зданию образовательной организации.

2) для обучающихся с ограниченными возможностями здоровья по слуху:

- сопровождение учебного процесса данной категории обучающихся осуществляется педагогом жестового языка (сурдопереводчиком)
- дублирование визуальной и звуковой справочной информации о расписании учебных занятий (мультисенсорный дисплейные устройства-информационные терминалы) визуальной (мониторы, их размеры и количество определены с учетом размеров помещения, интерактивные доски, портативные медиа-плеера).
- обеспечение надлежащими звуковыми средствами воспроизведения информации;

3) для обучающихся, имеющих нарушения опорно-двигательного аппарата, материально-технические условия обеспечивают возможность беспрепятственного доступа обучающихся в учебные помещения, столовые, туалетные и другие помещения образовательной организации, а также их пребывания в указанных помещениях:

- наличие пандусов, поручней, расширенных дверных проемов, широких лифтов со звуковым сигналом, световой навигации, платформы для подъема инвалидов колясок; локального понижения стоек-барьеров до высоты не более 0,8 м;
- наличие специальных кресел и других приспособлений,
- наличие санитарной комнаты, оборудованной адаптированной мебелью.

Образование обучающихся с ограниченными возможностями здоровья может быть организовано как совместно с другими обучающимися, малыми отдельными группами с последующей интеграцией в обычные группы, так и по индивидуальному учебному плану. С учетом особых потребностей обучающихся с ограниченными возможностями здоровья вузом обеспечивается предоставление учебных, лекционных материалов в электронном виде. Для занятий адаптивными видами спорта лиц с ограниченными возможностями здоровья имеется специальное оборудование. В Научной библиотеке для инвалидов и лиц с ограниченными возможностями здоровья предоставляется:

- приоритетное обеспечение (по имеющимся на абонементе спискам) печатными изданиями в период массовой выдачи учебной литературы;

- предоставление удаленного - по паролю - доступа с домашнего или другого ПК (с выходом в интернет) к электронным образовательным ресурсам НБ: 7 ЭБС (электронно-библиотечным системам), 34 БД (образовательным базам данных), 4 ПЭК (полнотекстовым электронным коллекциям), ЭК (электронному каталогу), состоящему из более 140 тыс. записей;
- электронный заказ (бронирование) печатных изданий и просмотр своего электронного формуляра – с любого ПК (с выходом в Интернет);
- лингафонные кабины с медиатекой для прослушивания и просмотра материалов;
- библиотечно-библиографическое обслуживание слабослышащих и глухих студентов осуществляется педагогом жестового языка (сурдопереводчиком);
- условия для удобного и безопасного перемещения по библиотеке: широкие лифты со звуковым сигналом, платформа для подъема инвалидных колясок; пандусы и поручни; световая навигация;
- удобное расположение мебели и наличие индивидуальных специализированных рабочих мест с компьютерным оборудованием для маломобильных групп обучающихся.

На сайте Университета размещена информация об особенностях поступления для инвалидов и лиц с ограниченными возможностями здоровья, а также версия сайта для слабовидящих. Разработана вкладка «Ассоциация студентов с ограниченными возможностями здоровья» и раздел «Инклюзия».

По заявлению обучающихся с ограниченными возможностями здоровья и инвалидностью разрабатывается адаптированная образовательная программа в соответствии с индивидуальной программой реабилитации или абилитации инвалида и рекомендациями Центральной Психолого-Медико-Педагогической Комиссии.

6.5. Реализации программы с применением электронного обучения, дистанционных образовательных технологий.

6.5.1. Образовательная программа может реализовываться с применением электронного обучения и дистанционных образовательных технологий. Реализации программы бакалавриата с применением электронного обучения, дистанционных образовательных технологий происходит при условии функционирования электронной информационно-образовательной среды (далее – ЭОИС).

6.5.2. ЭИОС Университета обеспечивает:

- доступ к учебным планам, рабочим программам дисциплин (модулей), практик и к изданиям электронных библиотечных систем (далее – ЭБС), электронным информационно-образовательным ресурсам (ЭИОР),

указанным в рабочих программах, другим информационным ресурсам (ЭИР);

- доступ ко всем ЭИОР, указанным в рабочих программах, из любой точки, в которой имеется доступ к сети Интернет;
- фиксацию хода образовательного процесса, результатов промежуточной аттестации и результатов освоения основной образовательной программы;
- проведение всех видов занятий, процедур оценки результатов обучения, реализация которых предусмотрена с применением электронного обучения, дистанционных образовательных технологий (ДОТ);
- формирование электронного портфолио обучающегося, в том числе сохранение работ обучающегося, рецензий и оценок на эти работы со стороны любых участников образовательного процесса;
- взаимодействие между участниками образовательного процесса, в том числе синхронное и/или асинхронное взаимодействие посредством сети Интернет;
- удаленный доступ обучающегося к современным профессиональным базам данных и информационным справочным системам, состав которых определяется в рабочих программах дисциплин и подлежит ежегодному обновлению;
- доступ обучающихся из числа лиц с ограниченными возможностями здоровья к ЭИОР в формах, адаптированных к ограничениям их здоровья.

6.5.3. Компонентами ЭИОС являются:

а) электронные информационные ресурсы, основную часть ЭИР составляют ЭИОР:

- базы данных системы 1С:Университет ПРОФ;
- ЭИОР научной библиотеки (далее – НБ);
- каталог электронных учебных курсов системы электронного обучения Moodle;
- контент сайта СурГУ;
- базы данных электронных справочно-правовых систем;
- другие базы данных и файловые системы, используемые в образовательном процессе;

б) автоматизированные средства доступа к ЭИР:

- официальный сайт СурГУ;
- 1С:Университет ПРОФ;
- автоматизированная библиотечно-информационная система (РУСЛАН);
- виртуальные аудитории; – сайты институтов и кафедр;
- сайт научной библиотеки СурГУ;
- система управления электронным обучением Moodle;
- «Антиплагиат»;

- другие автоматизированные системы, используемые в организации образовательного процесса и обеспечивающие доступ к ЭИР ЭИОС;

в) пользователи ЭИОС:

- обучающиеся;
- научные и педагогические работники СурГУ;
- работники СурГУ, участвующие в образовательном процессе;

г) средства вычислительной техники:

- серверное оборудование СурГУ;
- компьютеры, эксплуатируемые в Университете;
- ноутбуки, планшеты, смартфоны и другие портативные, мобильные персональные компьютеры; – средства организационной и множительной техники;
- мультимедийное оборудование и др.;

д) компоненты телекоммуникационной среды, обеспечивающие работоспособность ЭИОС:

- локальная компьютерная сеть СурГУ;
- беспроводная сеть Wi-Fi;
- видеоконференцсвязь;
- узел доступа в Интернет.