

Документ подписан  
Информация о владельце:  
ФИО: Косенок Сергей Михайлович  
Должность: ректор  
Дата подписания: 17.06.2026 09:19:35  
Уникальный идентификатор:  
e3a68f3eaa1a62674b54f4998099d3d6bfdcf836

**Оценочные материалы для промежуточной аттестации по дисциплине**

**Моделирование и оптимизация систем электроснабжения, 2 семестр**

Код направления подготовки	13.04.02 Электроэнергетика и электротехника
Направленность (профиль)	Электроснабжение
Форма обучения	Очная
Кафедра-разработчик	Радиоэлектроники и электроэнергетики
Выпускающая кафедра	Радиоэлектроники и электроэнергетики

**Типовые задания для контрольной работы:**

Для распределительной электрической сети предприятия, заданной рисунком 1 и таблицей 1 в соответствии с вариантом произвести:

- выбор проводников и трансформаторов;
- расчет режима с определением потерь мощности в элементах сети в RASTR WIN 3;
- выбор мест установки и мощности компенсирующих устройств с помощью оптимизации методом неопределенных множителей Лагранжа, рассчитать режим и определить потери мощности в сетевых элементах при установленных компенсирующих устройствах;
- выполнить оптимизацию по Q/V в RASTR WIN 3, рассчитать режим.

Выполнить сравнение всех расчетных результатов, сделать выводы.

На рисунке 1 приведена расчетная схема.

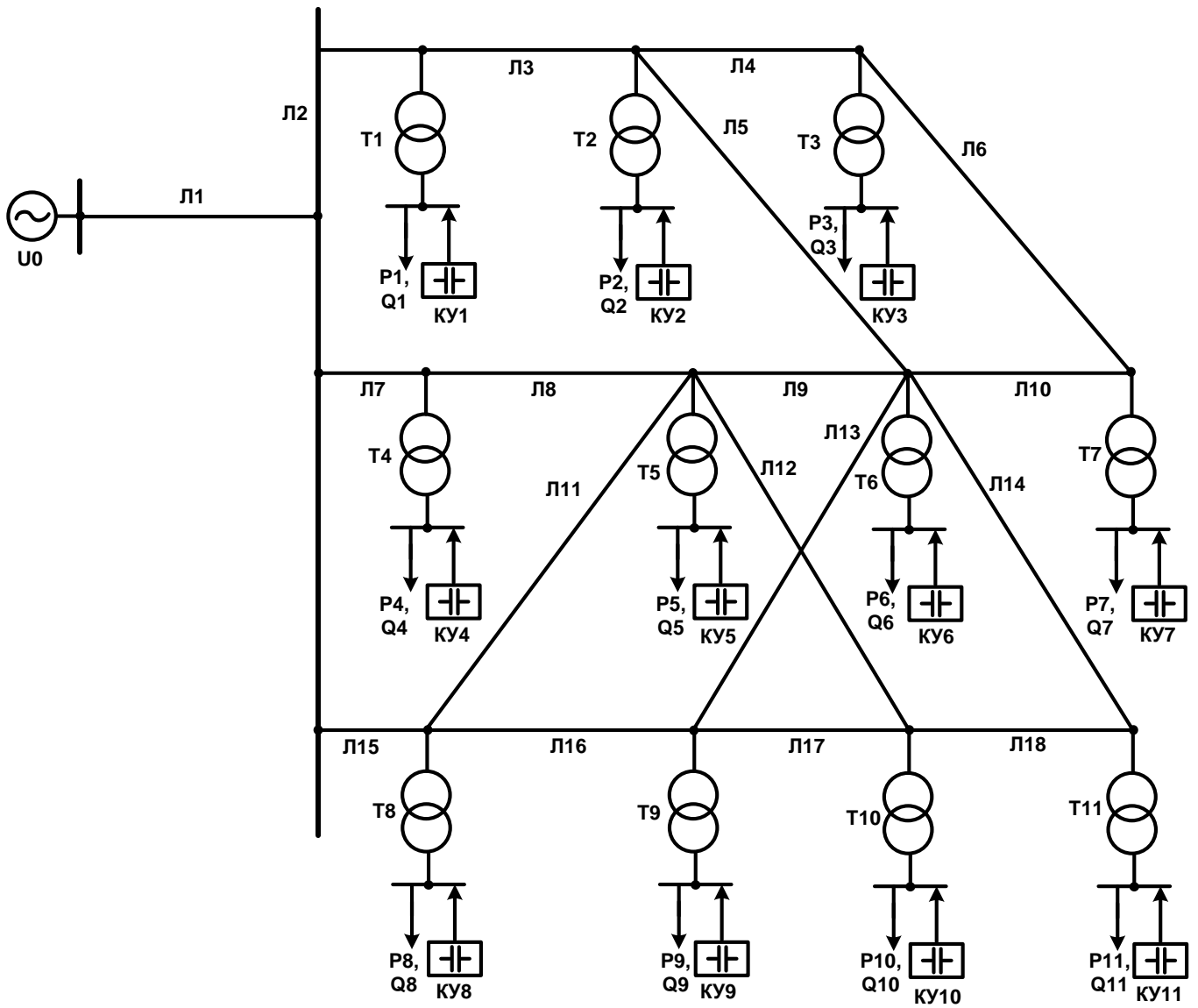


Рисунок 1 – Схема электрической сети



## Типовые вопросы к экзамену:

1. Перечислить основные модели нагрузок.
2. Нарисовать статическую характеристику по напряжению комплексной нагрузки.
3. Перечислить модели генерирующих источников.
4. Дать определение P-Q узлу
5. Дать определение P-V узлу.
6. Дать определение базисно-балансирующему узлу.
7. Перечислить основные модели линий электропередачи.
8. Изобразить П-образную схему замещения ЛЭП.
9. Изобразить Г-образную схему замещения двухобмоточного трансформатора.
10. Изобразить Г-образную схему замещения трехобмоточного трансформатора.
11. Привести модели компенсирующих устройств.
12. Перечислить задачи, решаемые с помощью программно-вычислительных комплексов.
13. Перечислить этапы подготовки исходных данных для расчёта режима в RASTRWIN3.
14. Какие программно-вычислительные комплексы могут взаимодействовать с данными телеизмерений?
15. Какие программно-вычислительные комплексы могут оценивать состояние электроэнергетических систем?
16. Записать уравнения установившихся режимов в форме баланса токов в декартовой системе координат
17. Записать уравнения установившихся режимов в форме баланса мощностей в декартовой системе координат
18. Записать уравнения установившихся режимов в форме баланса токов в полярной системе координат
19. Записать уравнения установившихся режимов в форме баланса мощностей в полярной системе координат
20. Каким образом можно осуществлять переход от одной формы уравнений режима к другой?
21. Сформулировать метод Гаусса.
22. Сформулировать метод Зейделя.
23. Сформулировать метод Ньютона.
24. Привести укрупнённую схему расчёта установившихся режимов систем электроснабжения.
25. Каким образом сходимость итерационных процессов расчёта установившегося режима связана со статической апериодической устойчивостью?
26. Перечислить методы моделирования потерь
27. Привести порядок расчета потерь методом оперативных расчетов
28. Привести порядок расчета потерь методом средних суток
29. Привести порядок расчета потерь методом средних нагрузок
30. Привести порядок определения времени максимальных потерь
31. Привести порядок структурного анализа потерь.
32. Как выполняется учет потерь при технико-экономических расчетах?
33. Запишите модель генератора, подключенного к сети
34. Поясните, как учитывается явнополюсность статора в модели генератора.
35. Изобразите модель генератора бесконечной мощности

36. Изобразите модель генератор с постоянной ЭДС.
37. Изобразите модель генератора с учетом цепи возбуждения.
38. Изобразите модель генератора с учетом демпферных обмоток по оси  $d$  и  $q$ .
39. Записать модель Парка генератора.
40. Опишите модели турбин.
41. Опишите модели регуляторов скорости.
42. Опишите модели паровых котлов.
43. Опишите модели газотурбинных установок.
44. Изобразите модель системы возбуждения общего назначения.
45. Изобразите модель АРВ пропорционального действия.
46. Изобразите модель АРВ-СД.
47. Перечислите математические модели нагрузки.
48. Запишите модель статической нагрузки.
49. Запишите модель асинхронной нагрузки.
50. Запишите модель синхронной нагрузки.
51. Запишите модель АРПН трансформатора.
52. Сформулируйте принцип регулирования напряжения.
53. Изобразите модель АЧР-1.
54. Изобразите модель АПВ
55. Объясните назначение компенсации реактивной мощности.
56. Сформулируйте принцип компенсации реактивной мощности.
57. Перечислите основные средства компенсации реактивной мощности.
58. Поясните взаимосвязь величины перетока реактивной мощности с потерями электроэнергии и с показателями качества электроэнергии.
59. Каким образом влияют на статическую устойчивость узлов нагрузки компенсирующие устройства?
60. Сформулируйте порядок оптимизации мест размещения компенсирующих устройств методом неопределенных множителей Лагранжа.
61. Почему задача оптимизации мест установки компенсирующих устройств относится к нелинейным?
62. Изобразите векторную диаграмму напряжений при однофазном замыкании на землю в сети с изолированной нейтралью.
63. Изобразите векторную диаграмму напряжений при однофазном замыкании на землю в сети с заземленной нейтралью.
64. Запишите основные выражения для метода симметричных составляющих