

Документ подписан
Информация о владельце:
ФИО: Косенок Сергей Михайлович
Должность: ректор
Дата подписания: 17.06.2026 08:24:54
Уникальный код документа:
e3a68f3eap1a6774b54f4998099d3d6bfdcf836

Оценочные материалы для промежуточной аттестации по дисциплине

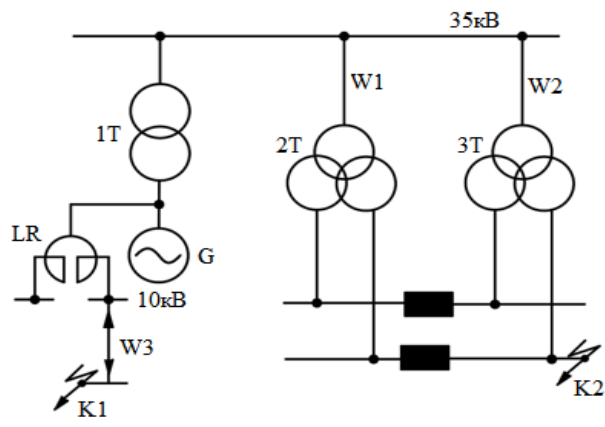
Электрические станции и подстанции

Код направления подготовки	13.03.02 Электроэнергетика и электротехника
Направленность (профиль)	Электроэнергетические системы и сети
Форма обучения	Заочная
Кафедра-разработчик	Радиоэлектроники и электроэнергетики
Выпускающая кафедра	Радиоэлектроники и электроэнергетики

**Контрольная работа по дисциплине
4 курс**

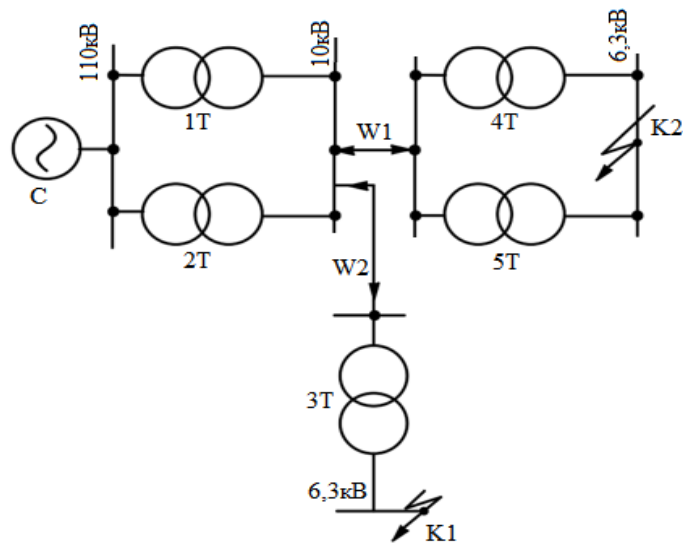
Определить составляющие токи короткого замыкания $I_{п0}, I_{пт}; i_{ат}; i_{уд}$ для заданной расчетной схемы с ее исходными данными. Собственное время отключения элегазовых выключателей $t_{св} = 0,045$ секунд, вакуумных выключателей применяемых на класс напряжения 6-10кВ $t_{св} = 0,015$ секунд. Для близкого короткого замыкания коэффициент затухания периодической составляющей $\gamma = 0,9$.

1. вариант



Исходные данные			Исходные данные		
T1	$S_{НОМ}, \text{MVA}$	16	LR	$K_{св}$	0,5
	$u_{кз} \%$	10		X_p, OM	0,56
T2, T3	$S_{НОМ}, \text{MVA}$	25	W1	$X_0, \text{OM/км}$	0,4
	$u_{кз} \%$	10,5		W2	$L_1, \text{км}$
G	$S_{НОМ}, \text{MVA}$	25	W3		$X_0, \text{OM/км}$
	x''_d	0,159		$R_0, \text{OM/км}$	0,37
				$L_2, \text{км}$	3,2

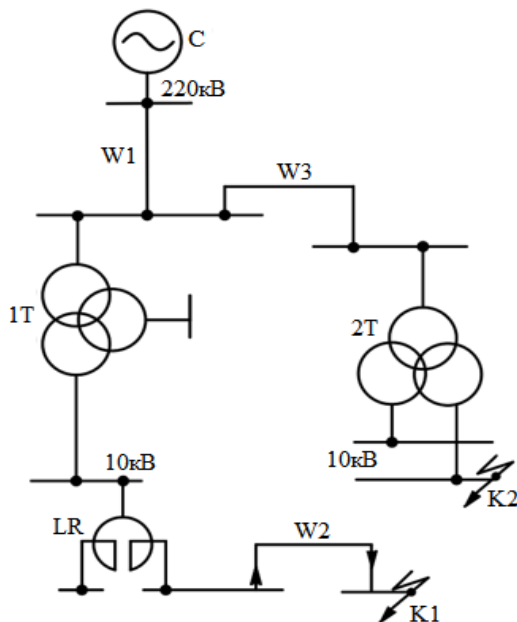
2. вариант



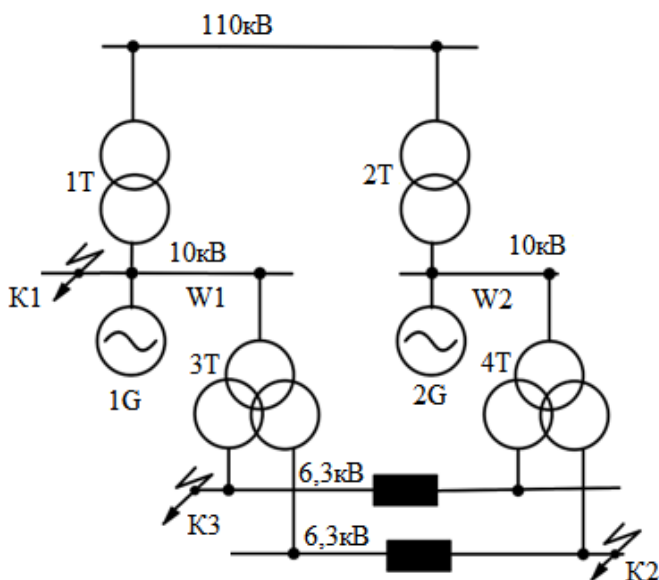
Исходные данные			Исходные данные		
T1	$S_{НОМ}, \text{MBA}$	40	W1	$X_0, \text{OM/км}$	0,38
	$u_{кз} \%$	12,7		$L_1, \text{км}$	15
T3	$S_{НОМ}, \text{MBA}$	1,6	C	$I_{НОМ \text{ откл}}, \text{кА}$	9,3
	$u_{кз} \%$	5,5			
T4 T5	$S_{НОМ}, \text{MBA}$	1000	W2	$X_0, \text{OM/км}$	0,122
				$R_0, \text{OM/км}$	0,31
	$u_{кз} \%$	5,5		$L_2, \text{км}$	5,5

3. вариант

Исходные данные			Исходные данные		
T1	$S_{НОМ}, \text{MBA}$	63	W1	$X_0, \text{OM/км}$	0,4
	$u_{кВ-Н} \%$	12,5		$L_1, \text{км}$	30
	$u_{кС-Н} \%$	9,5	W3	$X_0, \text{OM/км}$	0,4
	$u_{кВ-С} \%$	11		$L_3, \text{км}$	0,7
T2	$S_{НОМ}, \text{MBA}$	32	C	$I_{НОМ \text{ откл}}, \text{кА}$	8,4
	$u_{кз} \%$	11,5			
LR	$K_{св}$	0,46	W2	$X_0, \text{OM/км}$	0,09
	X_p, OM	0,25		R_0, OM	0,37
				$L_2, \text{км}$	3,3

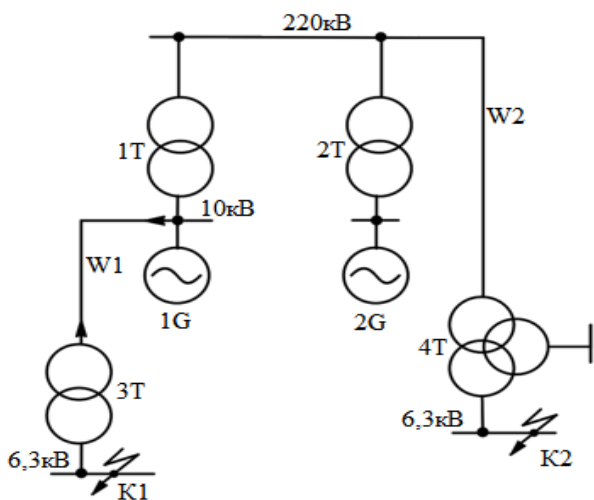


4. Вариант



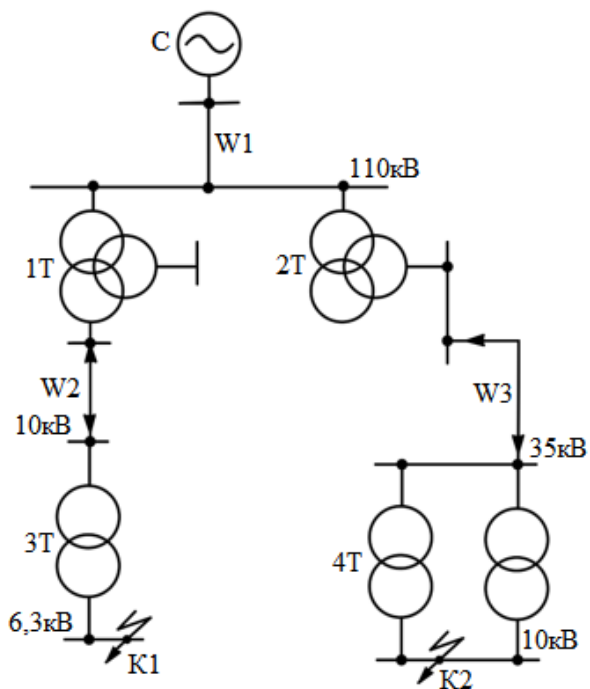
Исходные данные		
T1, T2	$S_{НОМ}, \text{MBA}$	40
	$u_{кз} \%$	12,7
T3, T4	$S_{НОМ}, \text{MBA}$	25
	$u_{кз} \%$	10,5
G1, G2	$S_{НОМ}, \text{MBA}$	40
	x''_d	0,145
W1	$X_0, \text{Ом/км}$	0,38
	$L_1, \text{км}$	12
W2	$X_0, \text{Ом/км}$	0,4
	$L_2, \text{км}$	25

5. вариант



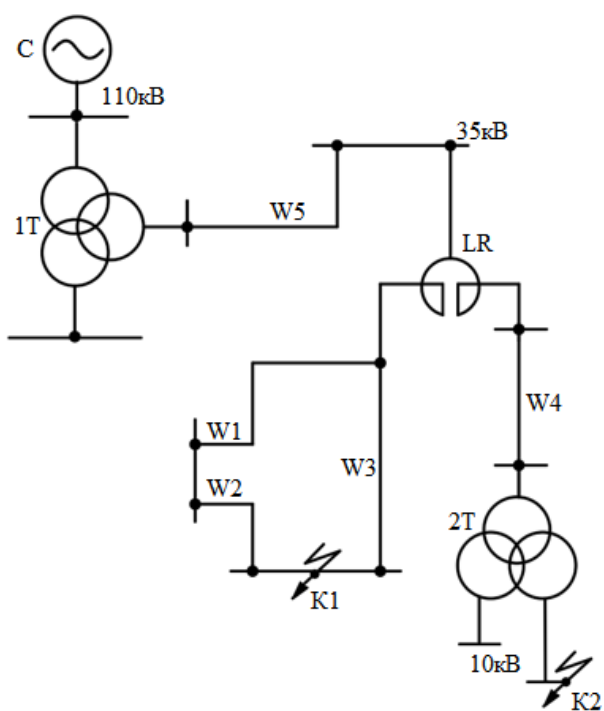
Исходные данные			Исходные данные		
T4	$S_{НОМ}, \text{MBA}$	25	G1	$S_{НОМ}, \text{MBA}$	40
	$u_{кв-н} \%$	20		G2	x''_d
	$u_{кв-с} \%$	6,5	W2		$X_0, \text{Ом/км}$
	$u_{кв-с} \%$	12,5		$L_1, \text{км}$	50
T1, T2	$S_{НОМ}, \text{MBA}$	32	W1	$X_0, \text{Ом/км}$	0,122
	$u_{кз} \%$	11,5		$R_0, \text{Ом}$	0,22
T3	$S_{НОМ}, \text{MBA}$	0,46		$L_1, \text{км}$	2,2
	$u_{кз} \%$	0,25			

8. вариант



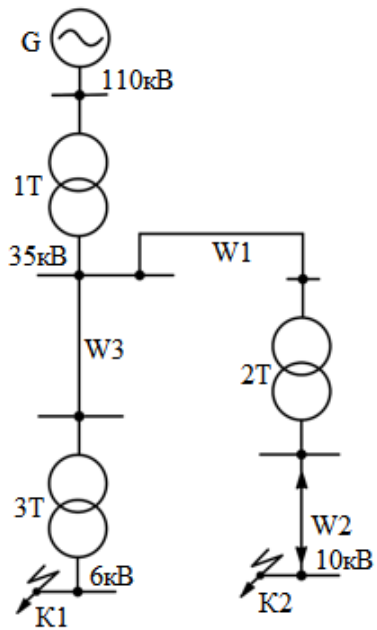
Исходные данные		
T1, T2	$S_{НОМ}, \text{MBA}$	25
	$u_{KB-H} \%$	17
	$u_{KC-H} \%$	6
	$u_{KB-C} \%$	10,5
T3	$S_{НОМ}, \text{kBA}$	1000
	$u_{K3} \%$	10,5
C	$I_{НОМ \text{ откл}}, \text{kA}$	8,2
T4, T5	$S_{НОМ}, \text{kBA}$	4
	$u_{K3} \%$	7,5
W1	$u_{K3} \%$	0,4
	L_1, KM	30
	W2	$X_0, \text{OM/KM}$
$R_0, \text{OM/KM}$		1,94
L_2, KM		8,2
W3	$X_0, \text{OM/KM}$	0,126
	$R_0, \text{OM/KM}$	0,326
	L_3, KM	3,7

9. вариант



Исходные данные		
T2	$S_{НОМ}, \text{MBA}$	25
	$u_{K3} \%$	10,5
LR	K_{CB}	0,53
	X_p, OM	0,28
C	$I_{НОМ \text{ откл}}, \text{kA}$	5,2
W1-W5	$X_0, \text{OM/KM}$	0,125
W1	L_1, KM	12
W2	L_2, KM	15
W3	L_3, KM	18
W4	L_4, KM	35
W5	L_5, KM	10
T1	$S_{НОМ}, \text{MBA}$	40
	$u_{KB-H} \%$	17
	$u_{KC-H} \%$	6
	$u_{KB-C} \%$	10,5

10. вариант



Исходные данные					
T1	$S_{НОМ}, \text{MBA}$	25	W2	$X_0, \text{OM/кМ}$	12
	$u_{кз} \%$	10,5		$R_0, \text{OM/кМ}$	0,122
T2	$S_{НОМ}, \text{MBA}$	6,3	W3	$L_2, \text{кМ}$	1,3
	$u_{кз} \%$	7,5		$X_0, \text{OM/кМ}$	0,4
T3	$S_{НОМ}, \text{MBA}$	4	G	$L_3, \text{кМ}$	25
	$u_{кз} \%$	7,5		$S_{НОМ}, \text{MBA}$	25
W1	$X_0, \text{OM/кМ}$	0,125		x''_d	0,159
	$L_1, \text{кМ}$	15			

Типовые вопросы к экзамену 1

4 курс

Тема 1 Современные типы электрических станций

Технологические процессы АЭС, ТЭС, ГЭС, ГТУ.

1. Перечислить основные виды электрических станций.
2. Тепловые электрические станции. Технологические процессы генерации электрической и тепловой энергии на ТЭЦ.
3. Достоинства и недостатки ТЭЦ.
4. Тепловые электрические станции. Технологические процессы генерации электрической энергии на КЭС, ГРЭС.
5. Гидроэлектростанции. Особенности работы, достоинства и недостатки.
6. Распределенная энергетика. Газотурбинные электрические станции, технологический процесс генерации электрической энергии.
7. Парогазотурбинные электрические станции.
8. Атомные электрические станции, принцип действия.
9. Технологический процесс производства электрической энергии на АЭС.

Нетрадиционные и возобновляемые источники электрической энергии.

1. Перечислите нетрадиционные (возобновляемые) источники электрической энергии.
2. Ветроэнергетические установки, принцип действия, достоинства и недостатки.
3. Гелиоэнергетика, принципы действия гелиоэнергетических установок.
4. Геотермальные электрические станции, принцип действия.

Тема 2. Графики нагрузок электрических станций и потребителей.

Режимы работы нейтралей в электроустановках

1. Графики электрических нагрузок электростанций.
2. Баланс электрической энергии при генерации и потреблении.
3. Графики нагрузок потребителей электрической энергии. Суточный график нагрузки.
4. Годовой график электрических нагрузок, принцип построения.
5. Дать определение числу часов использования максимума нагрузки.
6. Режимы работы нейтралей в электроустановках до 1кВ.
7. Режимы работы нейтралей в электроустановках выше 1кВ.
8. Достоинство и недостатки изолированной нейтрали.
9. Достоинство и недостатки глухозаземленной нейтрали.
10. Компенсированная нейтраль.

Тема 3 Синхронные генераторы

Общая характеристика. Системы охлаждения синхронных генераторов.

1. Перечислить основные номинальные параметры синхронных генераторов.
2. От чего зависит номинальная скорость вращения генератора?
3. Непосредственное и косвенное охлаждение генераторов.
4. Замкнутая воздушная система охлаждения генераторов, принцип действия.
5. Косвенное водородное охлаждение генераторов.
6. Непосредственное водородное охлаждение генераторов.
7. Непосредственное жидкостное охлаждение генераторов.

Системы возбуждения синхронных генераторов.

Гашение электрического поля генератора. Способы синхронизации генераторов.

1. Общие требования к системам возбуждения синхронных генераторов.
2. Схема электромашинной системы возбуждения с генератором постоянного тока и самовозбуждением.
3. Схема электромашинной системы возбуждения с генератором постоянного тока и подвозбудителем.
4. Тиристорная система с самовозбуждением.
5. Перечислить способы гашения поля синхронных генераторов.
6. Пояснить принцип действия автомата гашения поля с дугогасящей решеткой.
7. Включение синхронных генераторов на параллельную работу. Метод точной синхронизации.
8. Включение синхронных генераторов на параллельную работу. Метод самосинхронизации.
9. Перечислить основные требования при включении генератора по методу точной синхронизации.

Режимы работы синхронных генераторов.

10. Нормальный режим работы синхронных генераторов, дать определение.
11. Каковы допустимые отклонения напряжения при работе синхронных генераторов?
12. Требования к охлаждению синхронных генераторов при работе с параметрами, отличными от номинальных.
13. Диапазон значений номинального коэффициента мощности синхронного турбогенератора.
14. Диаграмма мощности синхронного генератора при номинальном напряжении.

Тема 5 Статическая и динамическая устойчивость синхронных генераторов.

1. Дать определение статической устойчивости.
2. Согласно какому выражению описывается угловая характеристика активной мощности генератора.
3. Графическое изображение угловой характеристики активной мощности генератора.
4. Работа в какой области угловой характеристики активной мощности обеспечивает статическую устойчивость синхронного генератора.
5. Как определить наибольшую передаваемую мощность по условию статической устойчивости?
6. Как определить коэффициент запаса по статической устойчивости?
7. Дать определение динамической устойчивости системы.
8. Согласно какому выражению описывается угловая характеристика активной мощности генератора при определении динамической устойчивости.
9. Динамическая устойчивость при отключении линии.
10. Динамическая устойчивость при коротком замыкании.
11. Форсировка возбуждения как способ повышения динамической устойчивости.

Типовые вопросы к экзамену 2 4 курс

Тема 6 Результирующая устойчивость, асинхронный режим работы генераторов.

1. Условие ресинхронизации генератора.
2. Назовите причины перехода синхронного генератора в асинхронный режим работы.
3. Характеристика асинхронного момента турбогенератора с косвенной системой охлаждения.
4. Характеристика асинхронного момента турбогенератора с форсированной непосредственной системой охлаждения.
5. Характеристика асинхронного момента гидрогенератора без демпферных обмоток.
6. Причины возникновения несимметричных режимов работы генераторов.

Тема 7 Силовые трансформаторы и автотрансформаторы

Общие сведения и маркировка силовых трансформаторов

1. Перечислите ряд номинальных напряжений для электрических сетей.
2. Рациональное напряжение, формула Илларионова.
3. Двухобмоточный трансформатор, дать определение.
4. Трехобмоточный трансформатор, дать определение.
5. Автотрансформаторы, отличия от обычных трансформаторов.
6. Расшифруйте маркировку трансформатора ТМН-6300/35 У1.
7. Расшифруйте маркировку трансформатора АТДЦТН-125000/220/110 У1

Магнитопровод и обмотки силового трансформатора. Системы охлаждения силовых трансформаторов.

1. Устройство магнитопровода силового трансформатора.
2. Стержневой и бронестержневой магнитопроводы, устройство.
3. Почему магнитопровод силового трансформатора изготавливается из пластин?
4. Какие материалы используются для изготовления обмоток трансформаторов?
5. Как устроены цилиндрические и чередующиеся обмотки силовых трансформаторов?
6. Охлаждение сухих трансформаторов.
7. Естественное масляное охлаждение, принципиальная схема.
8. Масляное охлаждение с дутьем и естественной циркуляцией, принципиальная схема.
9. Масляное охлаждение с дутьем и принудительной циркуляцией, принципиальная схема.

Трехобмоточные трансформаторы, трансформаторы с расщепленной обмоткой, автотрансформаторы.

1. Дать определение трехобмоточного трансформатора.
2. Дать определение трансформатора с расщепленной обмоткой.
3. Автотрансформаторы, дать определение.
4. Схема замещения трехобмоточного трансформатора, расчет параметров.
5. Схема замещения трансформаторов с расщепленной обмоткой при различной нагрузке обмоток НН, расчет параметров.
6. Схема замещения автотрансформатора, расчет параметров.
7. Типовая мощность автотрансформатора.

Схемы соединения и группы соединения обмоток силовых трансформаторов. Параллельная работа трансформаторов.

1. Перечислить основные схемы соединения обмоток силовых трансформаторов.
2. Дать определение понятию «группа соединения обмоток».
3. Представить векторную диаграмму напряжений холостого хода при схеме соединения обмоток Y/Y_n-0 .
4. Представить векторную диаграмму напряжений холостого хода при схеме соединения обмоток $Y/\Delta-11$.
5. Перечислить основные требования при параллельной работе силовых трансформаторов.
6. Влияние напряжения короткого замыкания на распределение мощности между параллельно работающими трансформаторами.

Устройства регулирования напряжения (РПН и ПБВ)

1. Перечислить основные способы регулирования напряжения в электрических сетях.
2. Переключение без возбуждения (ПБВ) – принципиальная схема.
3. Регулирование под нагрузкой (РПН) - принципиальная схема.
4. На стороне какого напряжения устанавливаются переключатели РПН (ПБВ) в двухобмоточных, трехобмоточных трансформаторах и автотрансформаторах.

5. Расчет отпаяк РПН (ПБВ) для двухобмоточного трансформатора.
6. Расчет отпаяк РПН для автотрансформатора.

Перегрузочная способность силовых трансформаторов.

1. Номинальная мощность двухобмоточного трансформатора.
2. Номинальная мощность трехобмоточного трансформатора
3. Систематическая перегрузка силового трансформатора, причины возникновения.
4. Аварийная перегрузка силового трансформатора, ограничения.
5. Допустимая аварийная перегрузка автотрансформаторов.
6. С учетом каких факторов определяется допустимый коэффициент перегрузки в послеаварийном (ремонтном) режимах?

Тема 8 Коммутационные электрические аппараты

Отключение цепи переменного тока. Способы гашения электрической дуги. Основные характеристики высоковольтных выключателей.

1. Дать определение понятию «ионизация».
2. Основные свойства дугового разряда.
3. Термоэлектронная эмиссия.
4. Автоэлектронная эмиссия.
5. Ионизация соударением.
6. Термическая ионизация.
7. Деионизация дугового промежутка.
8. Гашение дуги при прохождении тока через ноль.
9. Диаграмма восстанавливающего напряжения между контактами после погасания дуги.
10. Перечислить основные способы гашения электрической дуги.
11. Перечислить основные характеристики высоковольтных выключателей.

Масляные и маломасляные, воздушные и элегазовые выключатели

1. Гашение электрической дуги в масле.
2. Масляные баковые выключатели.
3. Дугогасительные устройства продольного масляного дутья.
4. Дугогасительные устройства поперечного масляного дутья.
5. Маломасляные высоковольтные выключатели.
6. Гашение дуги воздушным дутьем.
7. Дугогасительные устройства с продольным воздушным дутьем.
8. Элегаз, его основные свойства.
9. Автокомпрессионные дугогасительные устройства элегазовых выключателей.
10. Электромагнитное дугогасительное устройство элегазовых выключателей.

Вакуумные выключатели. Условия выбора и проверки высоковольтных выключателей.

1. Гашение электрической дуги в вакууме.
2. Устройство контактов вакуумной дугогасительной камеры.
3. Расстояние между контактами вакуумного выключателя для разных классов напряжения.
4. Устройство вакуумной дугогасительной камеры.
5. Перечислить условия выбора и проверки высоковольтных выключателей.
6. Проверка высоковольтных выключателей по номинальному току.
7. Проверка высоковольтных выключателей на электродинамическую стойкость при КЗ.
8. Проверка высоковольтных выключателей на термическую стойкость при КЗ.
9. Проверка высоковольтных выключателей на отключающую способность.

Разъединители, отделители и короткозамыкатели, конструкции, условия выбора и проверки.

1. Назначение разъединителей.
2. В каких режимах допускается выполнение операций с помощью разъединителей?
3. Принципиальная схема двухколонкового разъединителя с горизонтальным движением ножей.
4. Расшифровать маркировку разъединителя РНДЗ-2-110/630 У1.
5. Расшифровать маркировку разъединителя РЛНД-10Б/400 УХЛ1.
6. Отделители, их назначение.
7. Короткозамыкатели, их назначение.
8. Перечислить условия выбора и проверки разъединителей.
9. Проверка разъединителей по номинальному току.
10. Проверка разъединителей на электродинамическую стойкость.
11. Проверка разъединителей на термическую стойкость.

Тема 9 Измерительные трансформаторы

Измерительные трансформаторы тока и напряжения, назначение, условия выбора.

1. Измерительные трансформаторы тока (ТТ) и напряжения (ТН), их назначение.
2. Принципиальная схема одновиткового трансформатора тока.
3. Как определяется номинальный коэффициент трансформации ТТ?
4. Укажите номинальные значения тока для вторичной обмотки ТТ.
5. Укажите классы точности ТТ.
6. Применение ТТ в зависимости от класса точности.
7. В каком режиме должна работать вторичная обмотка ТТ? Почему?
8. Условия выбора и проверки ТТ.
9. Принцип действия оптико-электронного ТТ.
10. Чему равно номинальное напряжение вторичных обмоток ТН?
11. Как определяется номинальный коэффициент трансформации ТН?
12. Укажите классы точности ТН.
13. Условия выбора и проверки ТН.
14. Емкостной трансформатор напряжения, принципиальная схема.
15. Принцип действия оптико-электронного ТН.

Тема 10 Схемы электрических станций и подстанций

Общие требования к схемам электрических соединений станций и подстанций

1. Перечислить основные требования, предъявляемые к схемам электрических соединений станций и подстанций.
2. В чем заключается требование экономичности?
3. В чем заключается требование надежности? Сколько категорий надежности электроснабжения потребителей вы знаете?
4. Как делятся электростанции по характеру распределения электрической энергии?
5. Дать определение районной подстанции.
6. Дать определение местной подстанции.

Структурные схемы ГРЭС, ТЭЦ, ГЭС, АЭС на генераторном и высшем напряжении.

1. Структурная схема электростанции с трансформаторами связи, представить пример.
2. Структурная схема электростанции с блочным подключением генераторов, представить пример.
3. В чем преимущества установки генераторного выключателя в цепи «генератор – трансформатор»?
4. В каком случае допускается замена генераторного выключателя на выключатель нагрузки?
5. От чего зависит выбор структурной схемы электрической станции?
6. В каких случаях предусматриваются резервные блочные трансформаторы?
7. На каких классах напряжения возможна передача электрической энергии в энергосистему?

8. В каких случаях должно быть предусмотрено секционирование при схеме распределительного устройства ВН «две рабочие системы шин с обходной»?

Схемы распределительных устройств подстанций.

1. Дать определение тупиковой подстанции.
2. Дать определение проходной подстанции
3. Дать определение ответвительной подстанции.
4. Дать определение тупиковой подстанции.
5. Перечислить основные требования к схемам электрических соединений распределительных устройств подстанций.
6. Схема распределительного устройства с одной секционированной системой сборных шин.
7. Схема распределительного устройства с двумя рабочими системами шин.
8. Схема распределительного устройства с одной рабочей и обходной системами шин.
9. Схема распределительного устройства с двумя рабочими и обходной системами шин.
10. Схема распределительного устройства 3/2.
11. Схема распределительного устройства 4/3.
12. Упрощенные схемы распределительных устройств. Блок «линия-трансформатор».
13. Схема мостика на стороне высокого напряжения подстанции.

Типовые задания для курсового проекта:

4 курс

КУРСОВОЕ ПРОЕКТИРОВАНИЕ Понижающей подстанции

Цели и задачи проектирования

Прием, передача и распределение электрической энергии в системе осуществляется понижающими подстанциями. Поэтому проектирование понижающих подстанций является очень важным и ответственным этапом в достижении надежности энергоснабжения электрической энергией как самой системы, так и промышленных предприятий.

Проектирование понижающих подстанций – сложная задача, так как электрические подстанции имеют различные характеристики, имеют различное назначение в электрической сети и системе. Классификация подстанций:

- 1) по напряжению сети высокого напряжения;
- 2) по количеству трансформаторов;
- 3) по назначению подстанции подразделяются на районные, системные и потребительские;
- 4) по конструктивному исполнению – открытые, закрытые, блочно-модульные, комплектные;
- 5) в зависимости от положения в сети высокого напряжения: узловые, проходные, на ответвлениях, тупиковые.

Кроме того, электрические подстанции являются объектами повышенной опасности. Малейшая ошибка, при проектировании, может привести не только к огромным повреждениям оборудования и недоотпуску электрической энергии, но и к человеческим жертвам. Курсовой проект должен быть выполнен согласно установленным нормам и правилам.

В процессе проектирования студент осваивает методику выполнения проектных решений, учится работать с технической литературой, справочниками, каталогами, ГОСТами, нормами технологического проектирования, материалами проектных организаций и другими источниками, использует прикладное программное обеспечение, имеющееся на кафедре.

Содержание курсового проекта

- 1) постановка задачи и исходные данные на проектирование
- 2) выбор силовых трансформаторов
- 3) расчет токов короткого замыкания
- 4) выбор коммутационного оборудования и токоведущих частей
- 5) выбор измерительных трансформаторов
- 6) выбор схем электрических соединений распределительных устройств
- 7) конструктивное выполнение подстанции

Условия эксплуатации оборудования определяются следующими показателями:

- 1) номинальное и наибольшее рабочее напряжение сети;
- 2) высота установки над уровнем моря;
- 3) климатическое исполнение;
- 4) категория размещения;
- 5) верхнее и нижнее рабочие значения температуры окружающего воздуха.

Графический материал должен состоять из:

- 1) принципиальной однолинейной схемы подстанции (должны показаны трансформаторы, сборные шины, выключатели, разъединители, отходящие и входящие воздушные и кабельные линии)
- 2) разреза одной характерной ячейки распределительного устройства на высокой стороне (присоединение трансформатора, шиносоединительного, обходного, секционного выключателя).

Исходные данные

Графики нагрузки (в % от S_{max}) (группа 1) таблица 1

исходных данных № графика	1		2		3		4	
	зима	лето	зима	лето	зима	лето	зима	лето
Часы суток								
1	10	20	30	20	40	30	20	20
2	20	20	30	20	30	20	30	20
3	40	30	40	30	20	10	40	30
4	40	30	40	30	30	10	40	30
5	60	50	60	40	60	30	40	30
6	80	50	80	40	80	50	40	50
7	80	50	100	50	90	50	90	80
8	90	90	100	80	90	80	100	80
9	100	90	100	80	100	80	100	80
10	100	90	100	90	100	90	100	90
11	100	80	80	80	90	80	90	70
12	70	80	80	80	90	80	80	70
13	60	50	60	50	70	50	60	50
14	60	50	60	50	60	30	60	30
15	80	50	80	50	90	50	60	30
16	90	70	90	70	90	70	90	70
17	90	70	90	70	90	70	90	90
18	90	80	100	70	100	80	90	90
19	60	50	80	80	80	80	50	60
20	60	40	60	80	60	80	50	60
21	50	30	50	60	50	70	50	60
22	30	20	30	60	30	60	40	20
23	10	20	20	20	20	50	40	20
24	10	20	30	30	40	30	40	20

№ варианта	№ подстанции	№ схемы	№ графика нагрузки	$x_{\text{сис}^*}$ ($S_6=100$ МВА)	$P_{\text{рас}}$ зимний	$\cos \varphi_{\text{нагрузки}}$	$U_{\text{ВН}}$, кВ	$U_{\text{НН}}$, кВ	число ЛЭП на НН	$t_{\text{ср}}$, зимняя	$t_{\text{ср}}$, летняя	% потреб. I категории	% потреб. II категории	% потреб. III категории	Кол. блоков на электростанции	Мощность блока, МВт
1	11	1	1	0,03	55	0,8	220	10	14	-5	0	10	60	30	5	160
2	10	2	2	0,031	62	0,82	110	10	16	0	5	20	40	40	4	300
3	9	3	3	0,032	48	0,85	110	10	12	-5	10	30	20	50	5	160
4	8	4	4	0,033	52	0,86	220	10	14	5	15	40	30	30	4	200
5	7	1	4	0,034	49	0,89	110	10	12	-5	5	10	20	50	3	200
6	6	2	3	0,035	67	0,9	220	10	16	0	10	20	30	30	3	160
7	5	3	2	0,036	77	0,91	220	10	20	-5	15	10	50	40	6	300
8	4	4	1	0,037	61	0,87	220	10	20	5	17	20	30	50	4	200
9	3	1	1	0,038	65	0,85	110	10	16	0	10	30	60	30	4	160
10	2	2	2	0,039	70	0,91	220	10	20	-5	15	40	40	40	5	160
11	1	3	3	0,04	60	0,9	220	10	16	5	17	20	20	50	3	200
12	11	4	4	0,041	61	0,9	220	10	16	0	10	10	30	30	5	300
13	10	1	4	0,042	49	0,85	110	10	12	-5	10	30	30	50	4	200
14	9	2	3	0,043	47	0,8	110	10	12	5	10	40	60	30	5	200
15	8	3	2	0,044	46	0,81	110	10	12	0	12	10	25	45	4	200
16	7	4	1	0,045	50	0,82	110	10	16	-5	15	20	30	30	3	160
17	6	1	1	0,046	51	0,86	110	10	16	5	18	10	60	30	2	300
18	5	2	2	0,047	68	0,89	220	10	20	0	5	20	40	40	4	300
19	4	3	3	0,046	61	0,9	220	10	20	5	0	30	20	50	5	200
20	3	4	4	0,045	64	0,9	110	10	20	-5	7	40	30	30	3	200
21	11	1	4	0,044	56	0,87	110	10	16	0	0	30	50	40	4	160
22	10	2	3	0,043	51	0,87	110	10	16	5	8	20	30	50	3	160
23	9	3	2	0,042	48	0,6	110	10	12	-5	9	10	60	30	5	200
24	8	4	1	0,041	65	0,9	110	10	20	0	10	20	40	40	3	160
25	7	1	1	0,04	62	0,81	110	10	20	5	12	30	20	50	5	160
26	6	2	2	0,039	68	0,82	220	10	20	-5	10	40	30	30	5	300
27	5	3	3	0,038	70	0,85	220	10	20	-7	15	20	30	50	4	300
28	4	4	4	0,037	71	0,80	220	10	20	-5	14	10	60	30	5	200
29	3	1	1	0,036	69	0,81	220	10	18	0	12	30	25	45	4	300
30	2	2	2	0,035	51	0,9	110	10	14	-15	5	40	30	30	5	160

Графики нагрузки (в % от S_{max}) (группа 2)

таблица 3

№ графика	1		2		3		4	
	зима	лето	зима	лето	зима	лето	зима	лето
1	40	30	40	30	20	20	30	30
2	40	30	40	30	30	20	30	40
3	40	30	40	30	20	20	30	20
4	40	30	40	30	30	20	30	40
5	60	50	60	40	60	30	50	50
6	80	60	80	40	80	50	70	50
7	80	60	100	50	90	50	90	80
8	90	90	100	70	90	80	100	80
9	100	90	100	70	100	80	100	80
10	100	90	100	80	100	90	100	90
11	100	90	100	80	100	80	100	80
12	100	90	100	80	100	90	100	90
13	60	50	60	80	70	50	80	50
14	60	50	60	50	60	30	60	50
15	80	60	80	50	90	50	60	50
16	90	70	90	50	90	70	90	70
17	90	70	90	40	90	70	90	70
18	90	70	100	40	100	80	90	80
19	60	40	80	60	80	60	70	60
20	60	40	60	40	60	50	50	50
21	60	40	60	40	60	50	50	40
22	40	30	20	30	20	20	40	30
23	40	30	20	30	20	20	40	30
24	40	30	20	30	20	20	30	30

Варианты исходных данных (группа 2)

таблица 4

№ варианта	№ подстанции	№ схемы	№ графика нагрузки	$x_{\text{сис*}} (S_6=100 \text{ МВА})$	$P_{\text{вах}}$ зимний	$\cos \varphi_{\text{нагрузки}}$	$U_{\text{ВН}}$, кВ	$U_{\text{НН}}$, кВ	число ЛЭП на НН	$t_{\text{ср}}$, зимняя	$t_{\text{ср}}$, летняя	% потреб. I категории	% потреб. II категории	% потреб. III категории	Кол. блоков на электростанции	Мощность блока, МВт
1	1	3	4	0,3	50	0,8	220	10	14	5	10	10	60	30	2	300
2	2	4	4	0,31	47	0,85	110	10	16	-5	10	20	40	40	3	160
3	3	1	3	0,32	44	0,9	110	10	12	-7	10	30	20	50	4	200
4	4	2	2	0,33	41	0,88	110	10	14	-5	12	10	50	40	5	160
5	5	3	1	0,34	58	0,86	220	10	12	0	18	20	30	50	2	300
6	6	4	1	0,35	60	0,84	220	10	16	-15	5	10	60	30	4	200
7	7	1	2	0,36	42	0,82	220	10	20	-5	0	20	40	40	5	160
8	8	2	3	0,37	60	0,8	110	10	20	-5	7	30	20	50	3	200
9	9	1	4	0,38	61	0,85	110	10	16	0	0	40	30	30	5	160
10	10	2	3	0,39	62	0,83	220	10	20	-5	8	20	30	50	2	300
11	11	3	2	0,4	63	0,87	220	10	16	0	10	10	50	40	3	200
12	1	4	1	0,41	59	0,9	110	10	16	-7	12	10	60	30	2	300
13	5	2	3	0,42	55	0,85	110	10	12	-5	18	30	25	45	4	160
14	3	3	4	0,43	59	0,8	220	10	12	-15	5	40	30	30	2	300
15	4	1	4	0,44	62	0,83	220	10	12	-5	0	10	60	30	3	200
16	6	3	2	0,45	65	0,9	220	10	16	0	7	20	40	40	2	300
17	5	3	2	0,44	70	0,95	220	10	16	-5	0	10	60	30	4	200
18	7	4	1	0,43	71	0,83	220	10	20	0	8	20	40	40	3	300
19	8	1	3	0,42	55	0,93	110	10	20	5	9	30	20	50	4	200
20	9	2	3	0,41	54	0,86	110	10	20	-5	10	40	30	30	5	160
21	10	3	4	0,4	52	0,85	110	10	16	-5	12	10	50	40	6	160
22	11	4	3	0,39	49	0,92	110	10	16	-5	18	20	30	50	4	160
23	1	1	2	0,38	48	0,9	110	10	12	0	7	10	60	30	4	200
24	2	2	3	0,37	50	0,8	110	10	20	-15	0	20	40	40	5	160
25	3	3	4	0,36	51	0,83	110	10	20	0	7	30	20	50	6	160
26	4	4	1	0,35	52	0,87	110	10	20	-5	0	40	30	30	3	200
27	5	1	4	0,34	58	0,84	220	10	20	0	8	20	30	50	2	300
28	6	2	3	0,33	64	0,82	220	10	20	5	9	10	60	30	3	300
29	7	3	2	0,32	62	0,8	220	10	18	-5	10	30	35	45	4	200
30	8	4	1	0,035	54	0,83	110	10	14	-15	5	40	30	30	3	200

СХЕМА №1

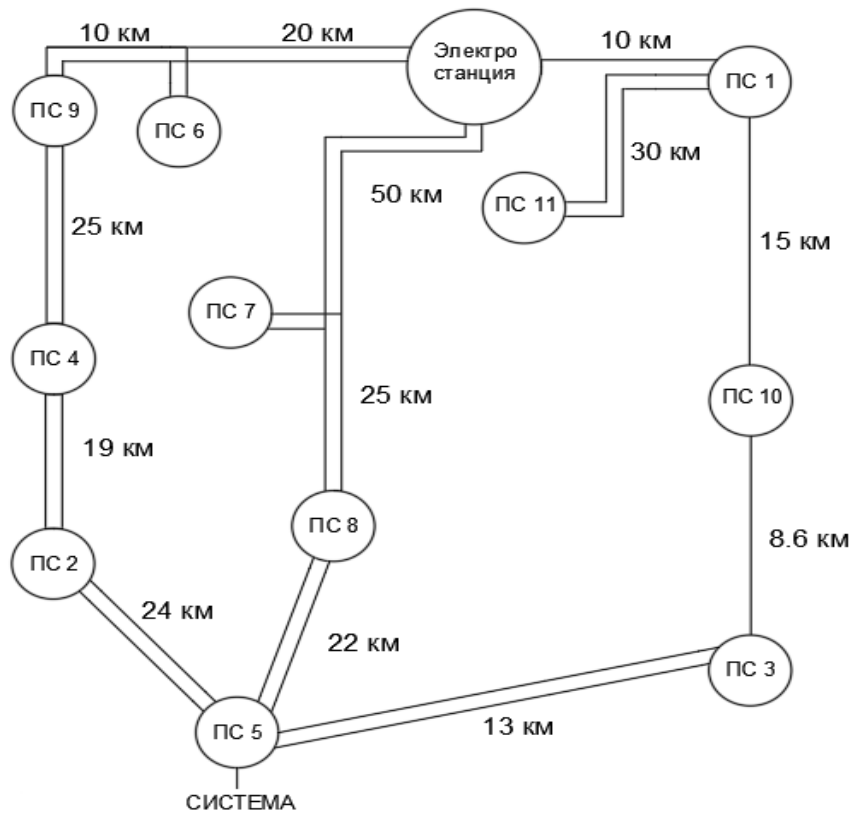


СХЕМА №2

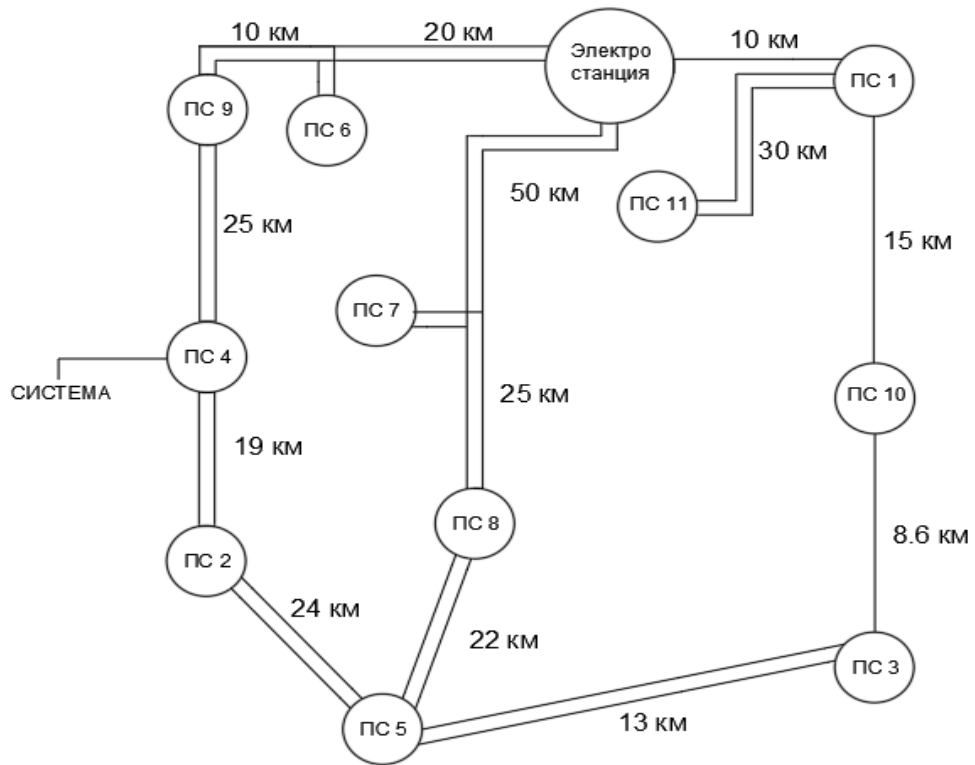


СХЕМА №3

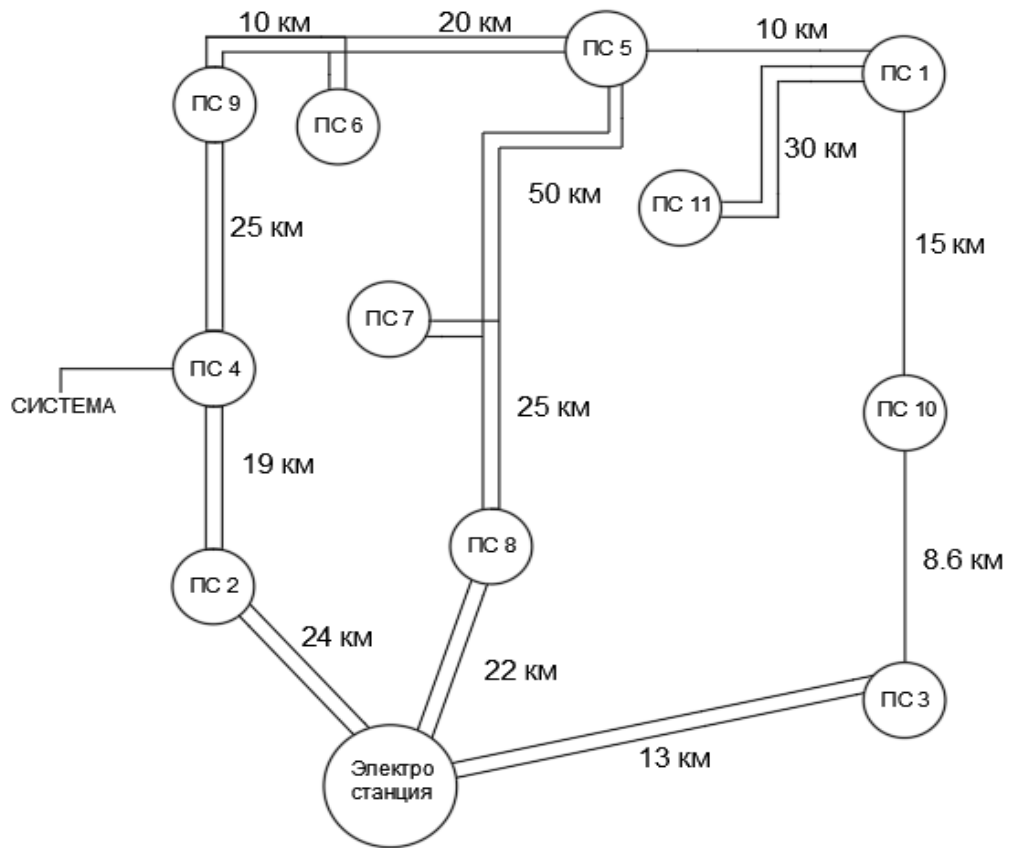


СХЕМА №4

