

Документ подписан
 Информация о владельце:
 ФИО: Косенок Сергей Михайлович
 Должность: ректор
 Дата подписания: 17.06.2026 06:57:02
 Уникальный идентификатор:
 e3a68f38aa1a62674b54f4998099d3d6bfdcf836

Оценочные материалы для промежуточной аттестации по дисциплине

Надежность электроэнергетических систем, 8 семестр

Код направления подготовки	13.03.02 Электроэнергетика и электротехника
Направленность (профиль)	Электроэнергетические системы и сети
Форма обучения	Очная
Кафедра-разработчик	Радиоэлектроники и электроэнергетики
Выпускающая кафедра	Радиоэлектроники и электроэнергетики

Типовые задания для контрольной работы:

Контрольная работа является завершающим этапом изучения дисциплины и позволяет оценить приобретенные знания и умения в процессе ее изучения. Контрольная работа выполняется обучающимися по вариантам. Задание и пример выполнения контрольной работы представлен ниже.

1. Проанализировать работу системы электроснабжения (рис. 1) при отключении элемента X1. Предусмотреть после анализа аварийной ситуации мероприятия повышения надежности схемы.
2. Определить параметры потокоотказов элемента X2 .
3. Записать логическую функцию работоспособности системы электроснабжения для электрического приемника, подключенного к X3 секции шин подстанции X4

Таблица 1-Исходные данные для выполнения контрольной работы

№	X1	X2	X3	X4	n	Δ t, год
1	Q1	A1	сш 0,4	ТП 1	1	1
2	Q2	A2	1 сш	ТП 2	2	3
3	Q3	A3	2 сш	РП 1	4	4
4	Q4	A5	3 сш	РП 2	5	2
5	Q7	A4	4 сш	РУ 10 кВ	7	4
6	Q8	A6	I СШ	РУ 10 кВ	9	1
7	Q9	A7	II СШ	РУ 10 кВ	3	5
8	Q10	Q1	III СШ	РУ 10 кВ	1	3
9	Q11	Q2	IV СШ	РУ 10 кВ	5	1
10	Q12	Q3	2 сш	ТП 2	6	3
11	Q13	Q4	сш 0,4	ТП 1	7	3
12	КЛ1	Q6	1 сш	ТП 2	9	2
13	КЛ2	Q5	2 сш	РП 1	4	6
14	КЛ3	МВ1	3 сш	РП 2	6	1
15	КЛ4	КЛ1	4 сш	РУ 10 кВ	2	3
16	КЛ5	КЛ2	I СШ	РУ 10 кВ	7	4
17	ВН1	КЛ3	II СШ	РУ 10 кВ	8	2
18	ВН2	T1	III СШ	РУ 10 кВ	9	4
19	P1	КЛ4	IV СШ	РУ 10 кВ	4	3
20	ВЛ1	T2	2 сш	ТП 2	2	1
21	ВЛ2	T3	сш 0,4	ТП 1	1	4
22	T1	Q2	1 сш	ТП 2	5	2
23	T2	Q13	2 сш	РП 1	3	1
24	T3	Q4	3 сш	РП 2	7	3
25	T4	Q6	4 сш	РУ 10 кВ	4	1
26	T5	КЛ1	I СШ	РУ 10 кВ	3	3
27	МВ1	КЛ2	II СШ	РУ 10 кВ	2	4
28	МВ2	КЛ3	III СШ	РУ 10 кВ	3	2
29	A1	КЛ4	IV СШ	РУ 10 кВ	5	3
30	A2	КЛ5	2 сш	ТП 2	7	1

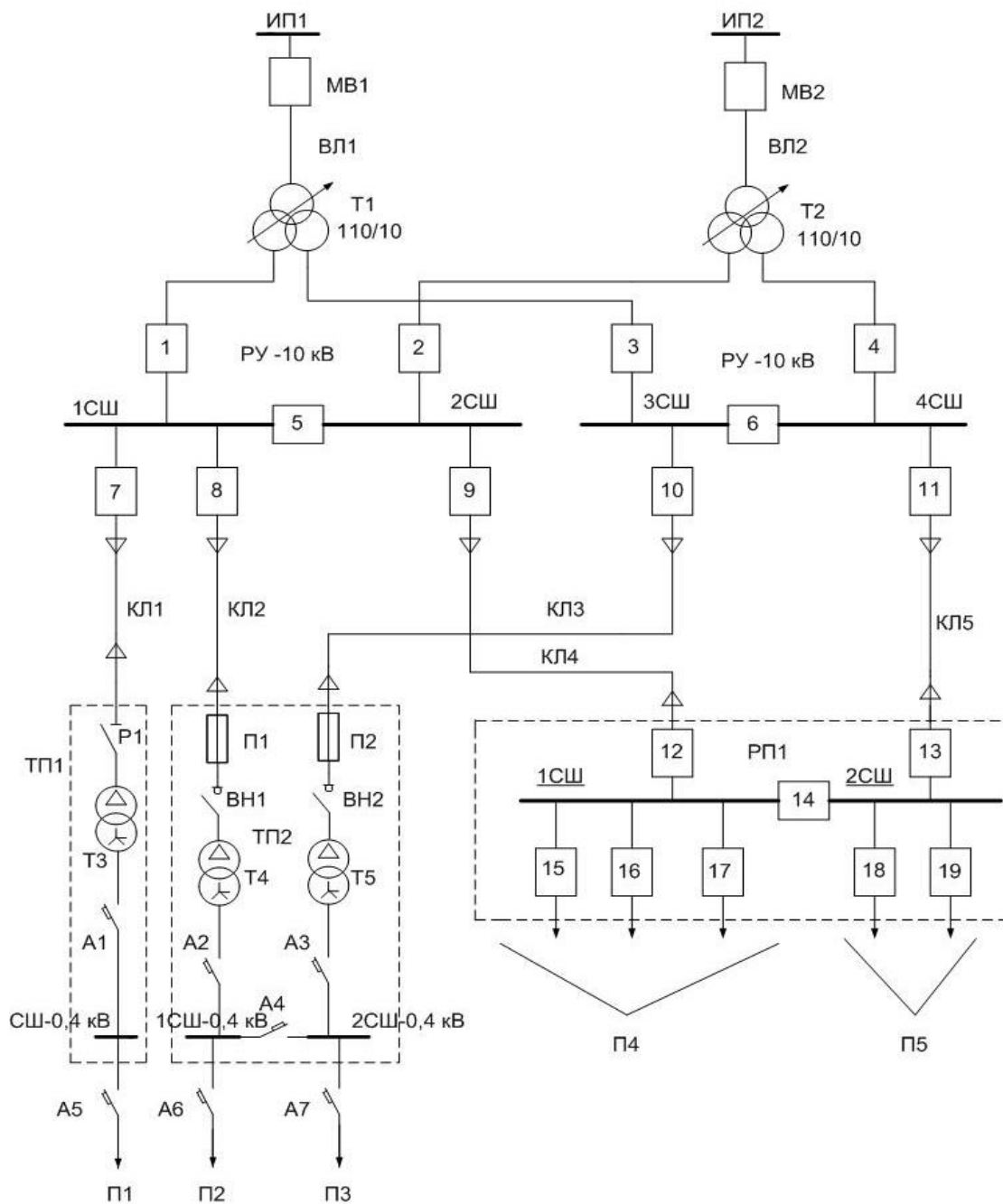


Рисунок 1 - Схема электроснабжения

Типовые вопросы к зачету с оценкой:

1. Причины и характер повреждений в кабельных линиях электропередачи.
2. Причины и характер повреждений в воздушных линиях электропередачи.
3. Расчёт показателей надёжности двухтрансформаторной подстанции.
4. Причины и характер повреждений в силовых трансформаторах.
5. Причины и характер повреждений в электрических двигателях.
6. Расчёт показателей надёжности однострансформаторной подстанции.
7. Причины и характер повреждений в измерительных трансформаторах.
8. Причины и характер повреждений в коммутационных аппаратах.
9. Влияние надёжности коммутационной аппаратуры и устройств релейной защиты и автоматики на надёжность систем электроснабжения.
10. Причины и характер повреждений в устройствах релейной защиты и автоматики.
11. Влияние организации обслуживания на надёжность систем электроснабжения.
12. Виды отказов элементов систем электроснабжения.

13. Вероятность неработоспособного состояния системы электроснабжения.
14. Изменение интенсивности отказов во времени.
15. Преднамеренные отключения при последовательном соединении элементов.
16. Классификация отказов.
17. Преднамеренные отключения при параллельном соединении элементов.
18. Расчётные формулы для экспоненциального закона надёжности.
19. Учёт преднамеренных отключений.
20. Общие понятия. Свойства. Состояния.
21. Логическая функция работоспособности системы электроснабжения.
22. Показатели надёжности восстанавливаемых элементов систем электроснабжения.
23. Алгебра логики в теории надёжности.
24. События и процессы. Случайный характер событий и процессов, приводящих к повреждениям.
25. Логическая функция неработоспособности системы электроснабжения.
26. Надёжность системы электроснабжения с последовательным соединением элементов.
27. Показатели надёжности невосстанавливаемых элементов системы электроснабжения.
28. Надёжность системы электроснабжения при постоянном раздельном резервировании.
29. Надёжность системы электроснабжения с параллельным соединением элементов.
30. Показатели надёжности элементов системы электроснабжения.
31. Надёжность системы электроснабжения со смешанным соединением элементов.
32. Виды резервирования элементов.
33. Вероятность работоспособного состояния системы электроснабжения.
34. Надёжность системы электроснабжения при постоянном общем резервировании.