

Документ подписан
Информация о владельце:
ФИО: Косенок Сергей Михайлович
Должность: ректор
Дата подписания: 17.06.2026 08:24:54
Уникальный идентификатор:
e3a68f3eaa1a62674b54f4998099d3d6bfdcf836

Оценочные материалы для промежуточной аттестации по дисциплине

Оперативно-диспетчерское управление, 5 курс

Код направления подготовки	13.03.02 Электроэнергетика и электротехника
Направленность (профиль)	Электроэнергетические системы и сети
Форма обучения	Заочная
Кафедра-разработчик	Радиоэлектроники и электроэнергетики
Выпускающая кафедра	Радиоэлектроники и электроэнергетики

Типовые задания для контрольной работы:

Тема «Последовательность операций с коммутационными аппаратами присоединений линий, трансформаторов, синхронных компенсаторов и генераторов»

Исходные данные к заданию:

1. Участок сети 110–220 кВ с отпаечной двухтрансформаторной подстанцией, выполненной по упрощенной схеме, питающейся от двух транзитных линий электропередачи (Рисунок 1).
2. Участок сети 110 кВ с отпаечной двухтрансформаторной подстанцией, питающейся от двух транзитных линий электропередачи (Рисунок 2).
3. Схема двухтрансформаторной подстанции 220 кВ с выключателем в перемычке и отделителями в цепях трансформаторов (Рисунок 3).

Для заданных схем составить бланк переключений для следующих операций:

1. Произвести вывод в резерв трансформатора Т2 для участка сети рисунок 1.
2. Произвести ввод в работу трансформатора Т2 для участка сети рисунок 1.
3. Произвести вывод в ремонт ВЛ 110 кВ А – Д с отпайкой на ПС В для участка сети рисунок 2.
4. Произвести ввод в работу ВЛ 110 кВ А – Д с отпайкой на ПС В для участка сети рисунок 2.
5. Произвести вывод в ремонт трансформатора Т2 для схемы рисунок 3.
6. Произвести вывод в ремонт трансформатора Т2 для схемы рисунок 3.

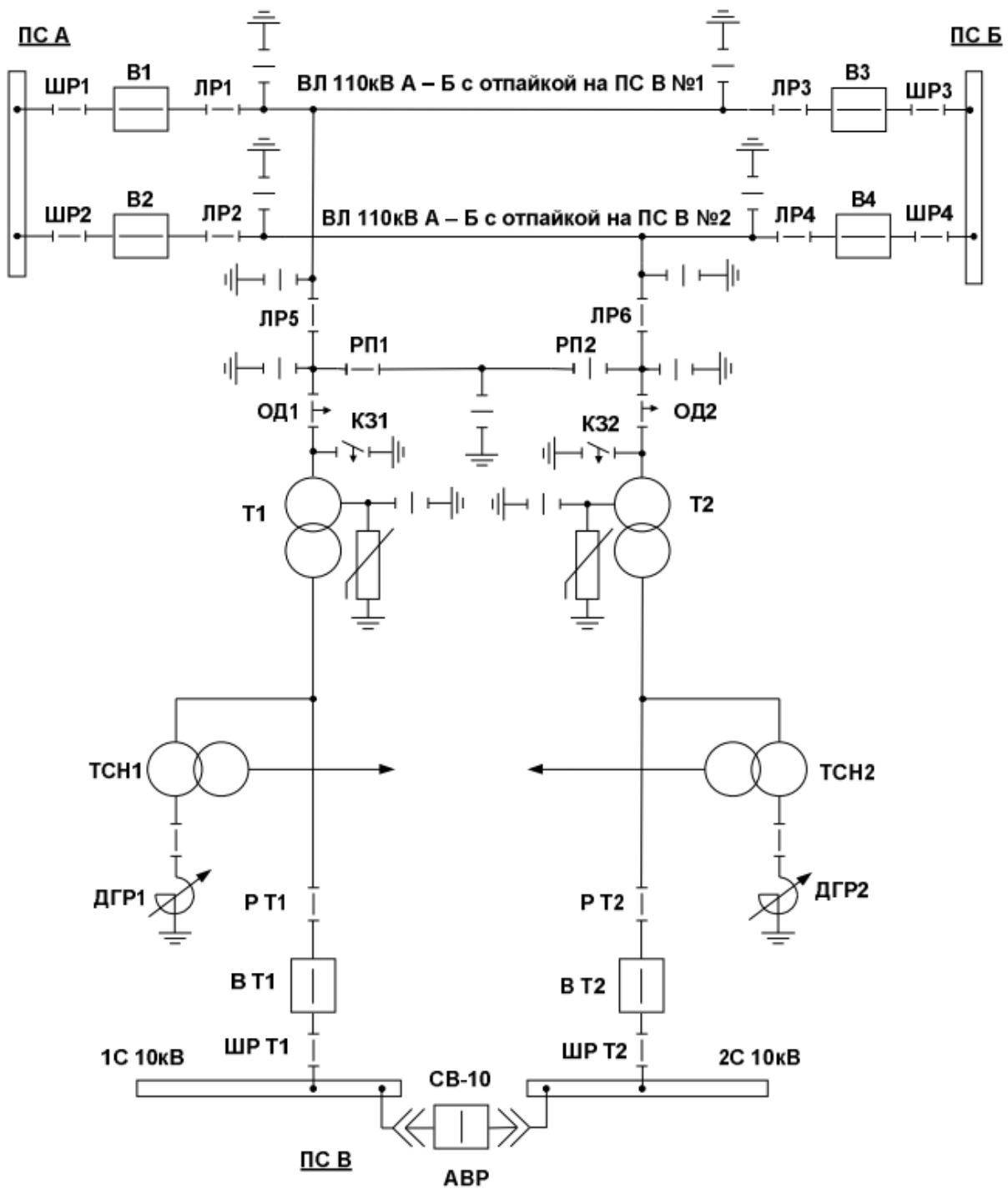


Рисунок 1. Участок сети 110–220 кВ с отпаечной двухтрансформаторной подстанцией, выполненной по упрощенной схеме, питающейся от двух транзитных линий электропередачи

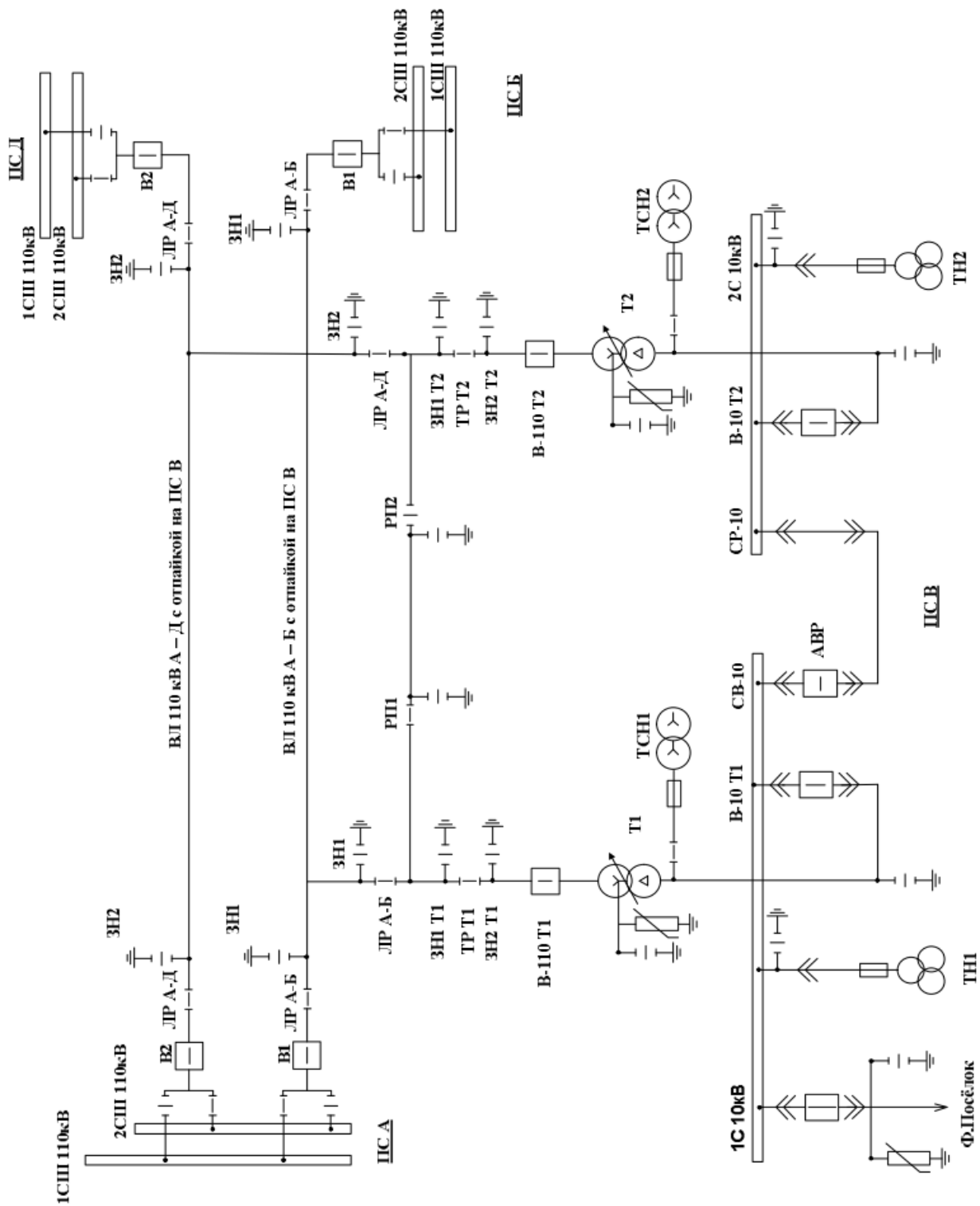


Рисунок 2. Участок сети 110 кВ с отпаечной двухтрансформаторной подстанцией, питающейся от двух транзитных линий электропередачи

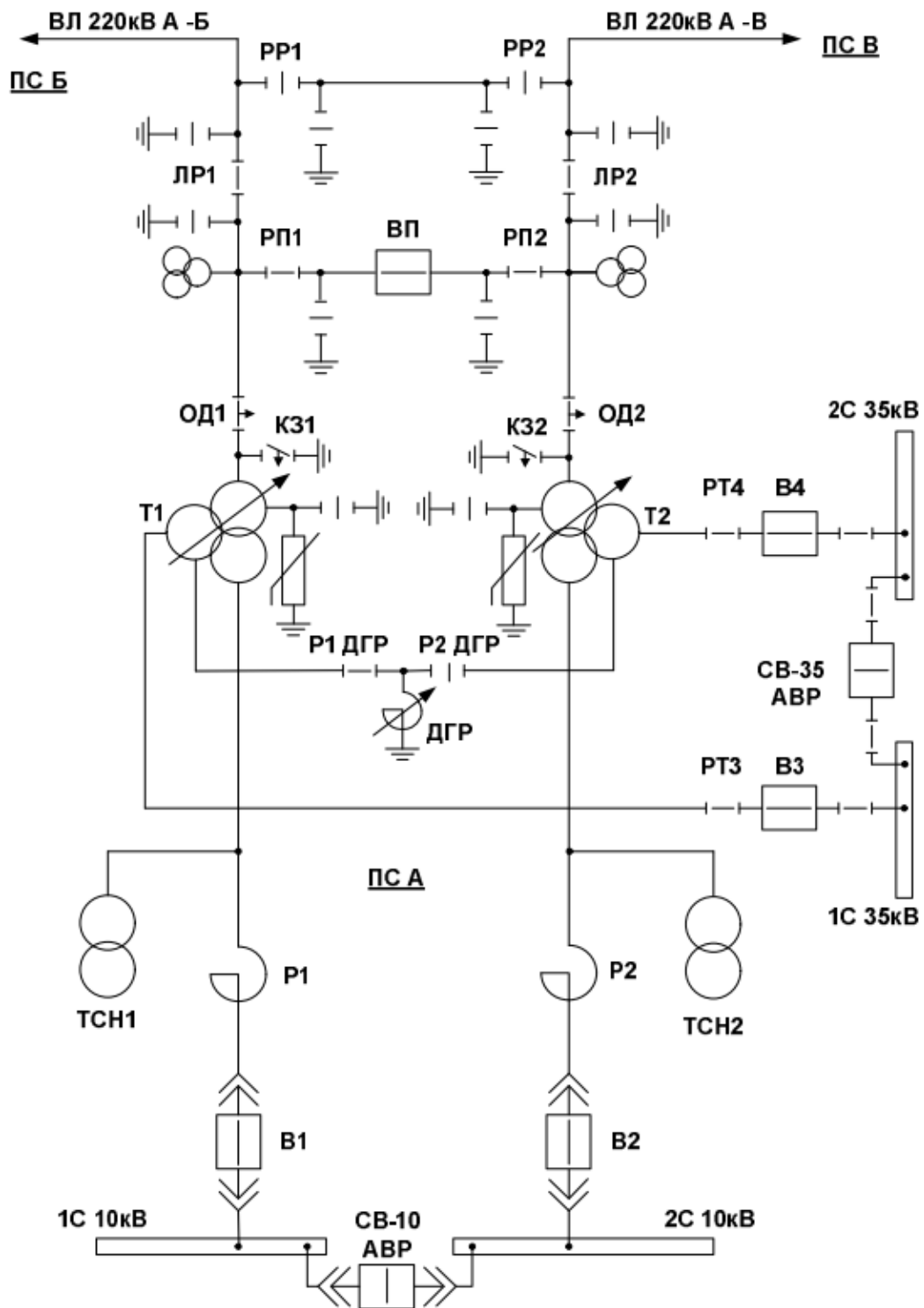


Рисунок 3. Схема двухтрансформаторной подстанции 220 кВ с выключателем в перемычке и отделителями в цепях трансформаторов

Типовые вопросы к зачету:

1. Основные термины и определения дисциплины.
2. Свойства энергетических систем, определяющие требования к системе оперативного управления.
3. Структура оперативно-диспетчерского управления.
4. Субъекты оперативно-диспетчерского управления.
5. Объекты оперативно-диспетчерского управления.
6. Технические средства оперативно-диспетчерского управления.

7. Цель и задачи управления оперативно-диспетчерского управления электроснабжением предприятия.

8. Цель и основные задачи оперативно-диспетчерского управления в энергосистемах.

9. Планирование электроэнергетических режимов энергосистемы.

10. Оперативное состояние электрического оборудования.

11. Организация и порядок выполнения переключений по распоряжению.

12. Типовые и обычные бланки переключений.

13. Оперативные переключения при ликвидации технологических нарушений.

14. Проведение операций с основными коммутационными аппаратами, выключателя, разъединителями и выключателями нагрузки.

15. Отключение выключателя в ремонт, включение выключателя в работу с применением обходного выключателя.

16. Последовательность действий при включении и отключении воздушных и кабельных линий электропередачи;

17. Последовательность действий при включении и отключении двухобмоточных трансформаторов;

18. Последовательность действий при включении и отключении трёхобмоточных трансформаторов;

19. Последовательность действий при переводе всех присоединений с одной системы шин на другую (резервную) при наличии ШСВ и отсутствии напряжения на резервной системе шин;

20. Последовательность действий при переводе всех присоединений с одной системы шин на другую (резервную) при отсутствии ШСВ (с помощью разъединителей присоединений).

21. Особенности вывода в ремонт воздушных линий электропередачи, находящихся под наведённым напряжением.

22. Баланс активной мощности и его связь с частотой.

23. Общее первичное регулирование частоты.

24. Первичное, вторичное, третичное регулирование частоты.

25. Баланс реактивной мощности и его связь с напряжением.

26. Назначение батарей статических конденсаторов и шунтирующих реакторов.

27. Асинхронный режимы электроэнергетической системы.

28. Статическая устойчивость электроэнергетической системы.

29. Ликвидация асинхронного режима в электроэнергетических системах

30. Восстановление электроэнергетической системы после крупных аварий.