

Документ подписан простой электронной подписью
 Информация о владельце:
 ФИО: Косенок Сергей Михайлович
 Должность: ректор
 Дата подписания: 17.06.2026 06:57:01
 Уникальный программный ключ:
 e3a68f3eaa1e62674b54f4998099d3d6bfdcf836

Оценочные материалы для промежуточной аттестации по дисциплине

Электротехника и электроника

Код, направление подготовки	13.03.02 Электроэнергетика и электротехника
Направленность (профиль)	Электроэнергетика и электротехника
Форма обучения	Очная
Кафедра-разработчик	Радиоэлектроники и электроэнергетики
Выпускающая кафедра	Радиоэлектроники и электроэнергетики

Типовые задания для контрольной работы (2 семестр):

Задача 1. Расчет линейной электрической цепи однофазного синусоидального тока символическим методом

Заданы параметры цепи и напряжение на входе цепи $u = U_m \sin(\omega t + \varphi)$.

Требуется:

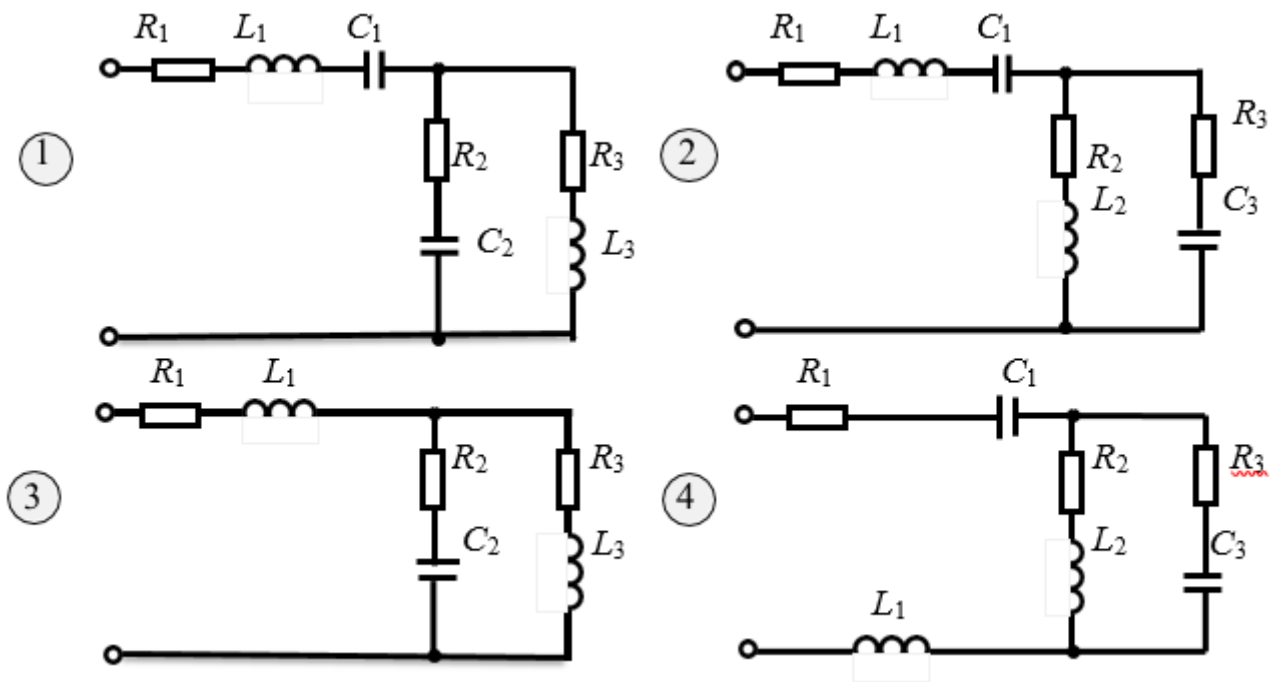
1. Определить токи и напряжения на всех участках цепи символическим способом.
2. Записать выражения для мгновенных значений всех токов и напряжений.
3. Составить и рассчитать баланс активных и реактивных мощностей.
4. Построить векторную диаграмму токов и напряжений.

Числовые данные приведены в табл. 2, схемы показаны на рис. 2.

Таблица 2

Исходные данные

№ строки	R_1 Ом	L_1 мГн	C_1 мкФ	R_2 Ом	L_2 мГн	C_2 мкФ	R_3 Ом	L_3 мГн	C_3 мкФ	U_m В	ψ_u рад	f Гц
2	12	70	500	18	30	125	10	50	450	$250\sqrt{2}$	$\pi/6$	50
3	15	25	125	12	80	500	8	10	200	$50\sqrt{2}$	$\pi/4$	50
4	10	60	600	16	15	150	12	75	400	$300\sqrt{2}$	$\pi/3$	50



Задача 2. Электроника

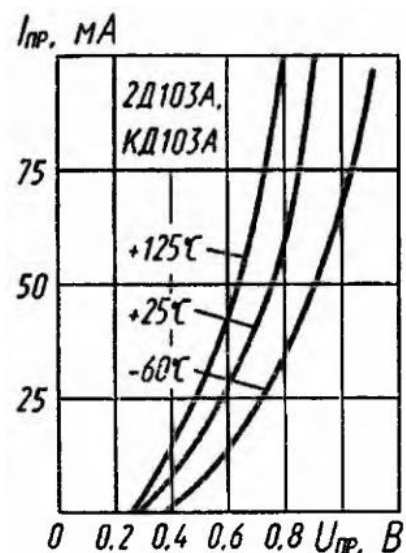
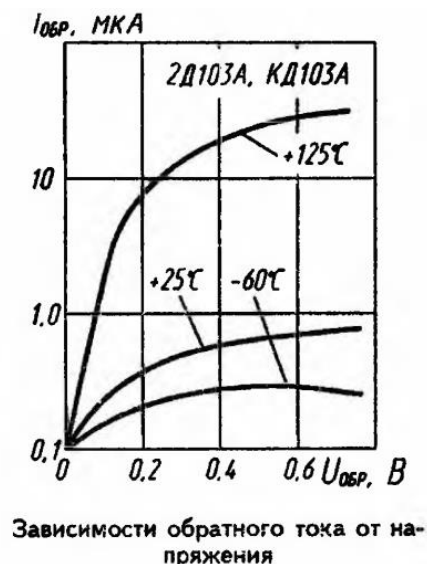
1. По вольтамперной характеристике кремниевого выпрямительного диода КД103А при температуре $20\text{ }^\circ\text{C}$ определить:

а) сопротивление постоянному току при прямом включении для напряжений $U_{np} = 0,4; 0,6; 0,8\text{ В}$. Построить график зависимости $R_0 = f(U_{np})$;

б) сопротивление постоянному току при обратном включении для напряжений $U_{обр} = -50; -100; -200\text{ В}$. Построить график зависимости $R_0 = f(U_{обр})$;

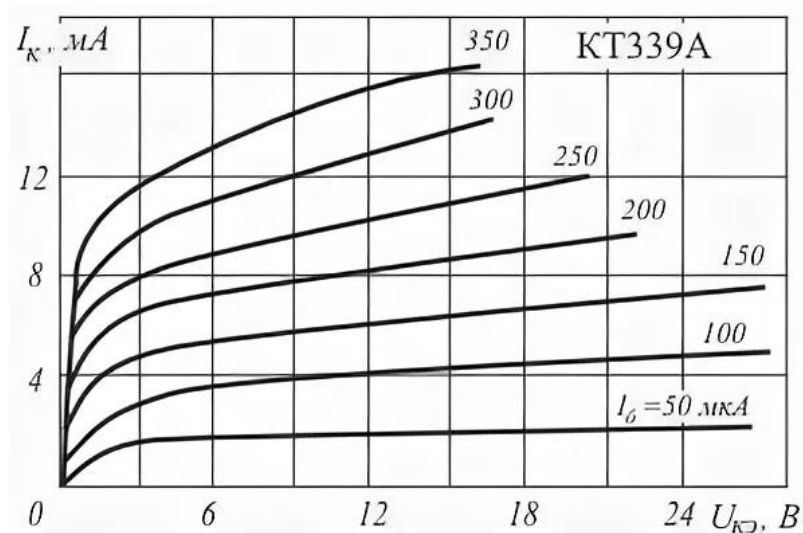
в) дифференциальное сопротивление для напряжений $U_{np} = 0,8\text{ В}$ и $U_{обр} = -50\text{ В}$;

г) крутизну ВАХ для напряжений $U_{np} = 0,8\text{ В}$ и $U_{обр} = -50\text{ В}$.



2. Для транзистора КТ312А статический коэффициент усиления тока базы $\beta = 10 - 100$. Определить, в каких пределах находится коэффициент передачи тока эмиттера α .

3. По семейству выходных характеристик транзистора КТ339А в схеме с общим эмиттером определить ток базы I_B и напряжение на коллекторе U_K в рабочей точке А, в которой ток коллектора $I_K = 6\text{ мА}$, а мощность, рассеиваемая на коллекторе $P_K = 72\text{ мВт}$.



Типовые вопросы к экзамену:

1. Понятия электрических цепей (ток, электрическая цепь, напряжение, электрический потенциал, мощность, энергия). Линейные пассивные и активные элементы (элементы цепи, источники, приемники). Условие эквивалентности источника ЭДС и источника тока.
2. Электрическая цепь и ее структурные, принципиальные и эквивалентные схемы. Схемы замещения. Основные понятия топологии схем: узел, ветвь, контур. Идеализированные элементы электрических цепей (резистивный, индуктивный, емкостной).
3. Закон Ома для участка цепи (сила тока, согласованное и встречное включение), обобщенный закон Ома. 1 и 2 законы Кирхгофа. Потенциальная диаграмма
4. Расчет цепей методом обобщенного закона Ома. Расчет цепей методом уравнений Кирхгофа.
5. Расчет цепей методом наложения, методом контурных токов и методом узловых потенциалов
6. Параметры гармонических функций. Мгновенное значение, амплитуда, фаза, частота, угловая частота, начальная фаза. Действующее значение, среднее и средневывпрямленное значение и коэффициент формы.
7. Гармонические колебания в пассивных элементах электрических цепей (R, L, C).
8. Мощность в цепи гармонического тока: мгновенная, активная, реактивная, полная, комплексная. Баланс мощностей
9. Законы электрических цепей для комплексных действующих значений. Изображение комплексных напряжений на плоскости. Метод комплексных амплитуд. Законы Ома и Кирхгофа в комплексной форме. Топографическая диаграмма напряжений.
10. Анализ простых линейных цепей при гармоническом воздействии (RC, RL). Треугольник сопротивлений. Векторные диаграммы напряжений и токов
11. Анализ простых линейных цепей при гармоническом воздействии (последовательная RLC). Понятие резонанса напряжений.

12. Анализ простых линейных цепей при гармоническом воздействии (параллельная RLC). Понятие резонанса токов.
13. Способы повышения коэффициента мощности. Согласование источника энергии с нагрузкой.
14. Электрические цепи с магнитными связями (связанные катушки, взаимная индукция, поток рассеяния, поток самоиндукции, полный поток, согласное и встречное включение, коэффициент связи).
15. Расчет разветвленной цепи при наличии взаимной индуктивности. Эквивалентная замена индуктивных связей
16. Воздушный трансформатор. Уравнения. Схема замещения. Баланс мощности в цепях с индуктивно – связанными контурами
17. Электронно – дырочный ($p-n$) переход в состоянии равновесия. Прямое включение $p-n$ перехода. Обратное включение $p-n$ перехода.
18. ВАХ идеализированного $p-n$ перехода. Электрическая модель $p-n$ перехода. Усредненные параметры $p-n$ перехода (статическое и динамическое сопротивление, крутизна, барьерная и диффузионная ёмкости).
19. Классификация и характеристики полупроводниковых диодов.
20. Выпрямительные диоды. Характеристики, параметры, применение.
21. Стабилитроны. Характеристики, параметры, применение.
22. Варикапы. Характеристики, параметры, применение.
23. Составляющие токов электродов биполярного транзистора (БТ), коэффициенты передачи тока.
24. Схемы включения БТ с общей базой (ОБ).
25. Схемы включения БТ с общим эмиттером (ОЭ).
26. Схемы включения БТ с общим коллектором (ОК).
27. Режимы работы БТ.
28. Система дифференциальных h - параметров БТ в различных схемах включения.
29. Частотные свойства БТ, характеристические частоты, эквивалентные схемы в режиме малого сигнала.
30. Принцип действия, ВАХ, виды, основные параметры, и применение тиристоров.
31. Принцип действия и параметры полевых транзисторов (ПТ) с управляющим $p-n$ переходом.
32. ВАХ ПТ с управляющим $p-n$ переходом.
33. Фоторезисторы и фотодиоды. Характеристики, параметры, применение.
34. Фототранзисторы. Характеристики, параметры, применение.